

PROJECTEURS de SON SOUND PROJECTORS

Utilisation extérieure et intérieure
For Indoor & Outdoor use.

C 9 T
Blanc/White : Code 2351
Beige/Beige : Code 2321
Gris/Grey : Code 2341

OD 180 T
Blanc/White : Code 2370
Beige/Beige : Code 2363
Gris/Grey : Code 2369

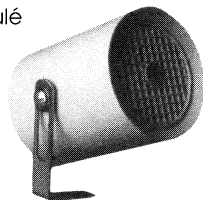
OD 700 T
Blanc/White : Code 2382
Beige/Beige : Code 2362
Gris/Grey : Code 2372

OD 608 T Code 2349

C 9 T

. Projecteur de son en plastique moulé disponible en 2 coloris Beige & Blanc (Gris sur demande spéciale). Livré avec équerre de fixation

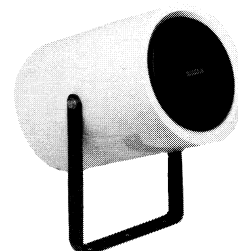
. Moulded plastic cylindrical speaker available in 2 different colors : Beige & White (Grey on special request) with L-shape mounting bracket.



OD 608 T

. Projecteur de son en plastique moulé disponible en Beige. Livré avec étrier et sélecteur.

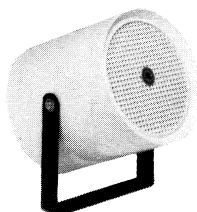
. Moulded plastic Beige cylindrical speaker with U-shape mounting bracket and power selector switch.



OD 180 T

. Projecteur de son en plastique moulé disponible en Beige (Blanc ou gris sur demande spéciale). Livré avec étrier et sélecteur.

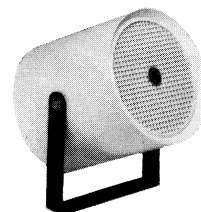
. Moulded plastic Beige cylindrical speaker (White or Grey on special request) with U-shape mounting bracket and power selector switch.



OD 700 T

. Projecteur de son en plastique moulé disponible en Beige (Blanc ou gris sur demande spéciale). Livré avec étrier et sélecteur.

. Moulded plastic Beige cylindrical speaker (White or Grey on special request) with U-shape mounting bracket and power selector switch.



I - Spécifications techniques / Technical specifications

REFERENCE	C 9 T	OD 180 T	OD 608 T	OD 700 T
Puissance nominale/Nominal Power	5 W	10 W	15 W	15 W
Puissance Maximum/Maximum power	10 W	15 W	25 W	25 W
Bande passante/Bandwidth	200 - 12000 Hz	150 - 15000 Hz	120 - 15000 Hz	120 - 15000 Hz
Pression acoustique/Sound pressure level	90 dB/W/M	92 dB/W/M	92 dB/W/M	92 dB/W/M
Haut parleur siliconé/Silicon treated speaker	Bicône - 8cm/8Ω	Bicône - 12 cm/8 Ω	Bicône - 16,5cm/8Ω	Bicône - 16,5cm/8Ω
Résonnateur/Resonator	-	Oui / Yes	Oui / Yes	Oui / Yes
Matériaux/Material	Plastique/Plastic	Plastique/Plastic	Plastique/Plastic	Plastique/Plastic
Sélecteur de puissance/Power selector switch	-	10/5/2,5/1,2W	15/8/4/2W + 8Ω	15/8/4/2W + 8Ω
Sortie multi-impédances par câble Multi-impedance connection cable	5/2,5/1,25 W	-	-	-
Dimensions : ø x P/Dimensions : ø x D	ø90 x 120 mm	ø180 x 210 mm	ø180 x 270 mm	ø180 x 210 mm
Poids avec étrier/Weight with bracket	950 g	2200 g	2900 g	2750 g

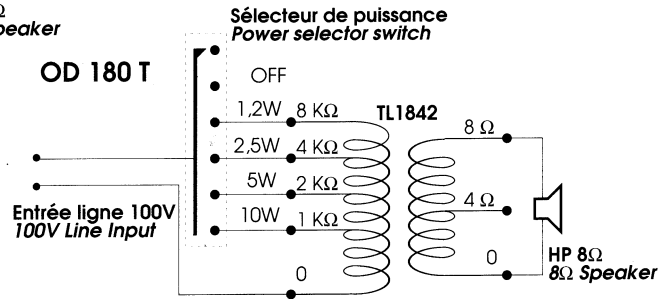
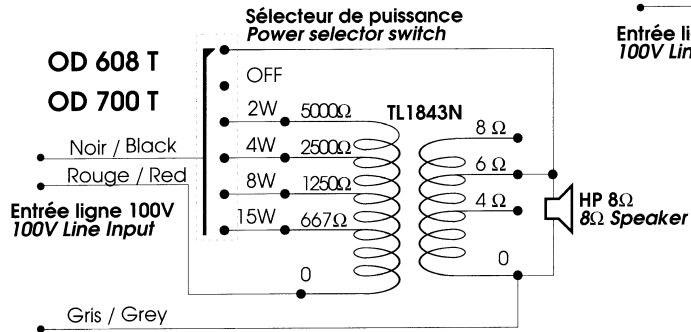
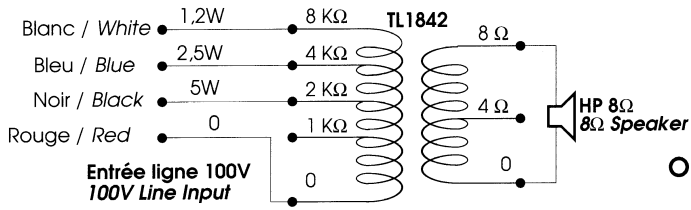


merlaud s.a.

76 Bd VICTOR HUGO
BP 18-92114 CLICHY CEDEX - FRANCE
Tel (1) 47 37 75 14 - Fax (1) 47 37 53 10 - Tlx 614600 MERLAUD

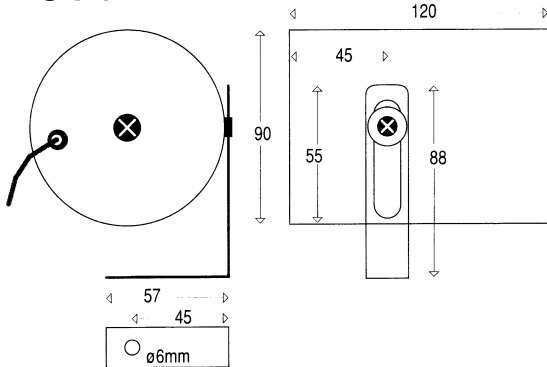
II - Connection / Wiring

C 9 T

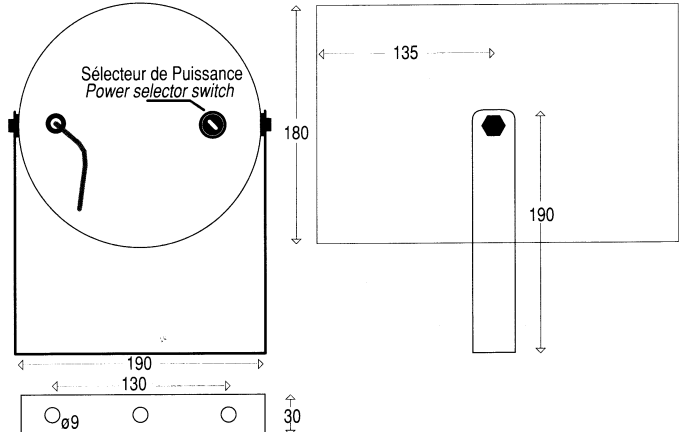


III - Dimensions (mm) / DIMENSIONS (mm)

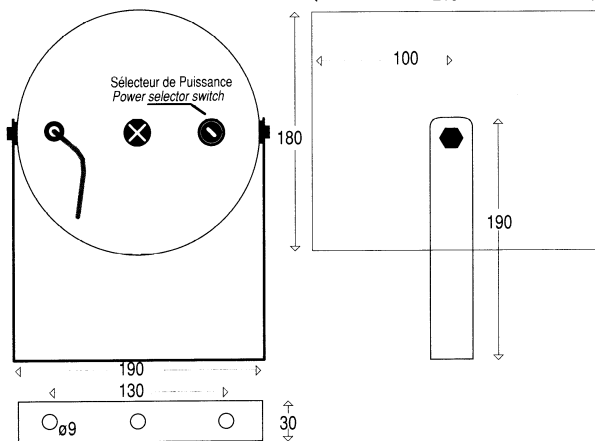
C 9 T



OD 608 T



OD 180 T



OD 700 T

