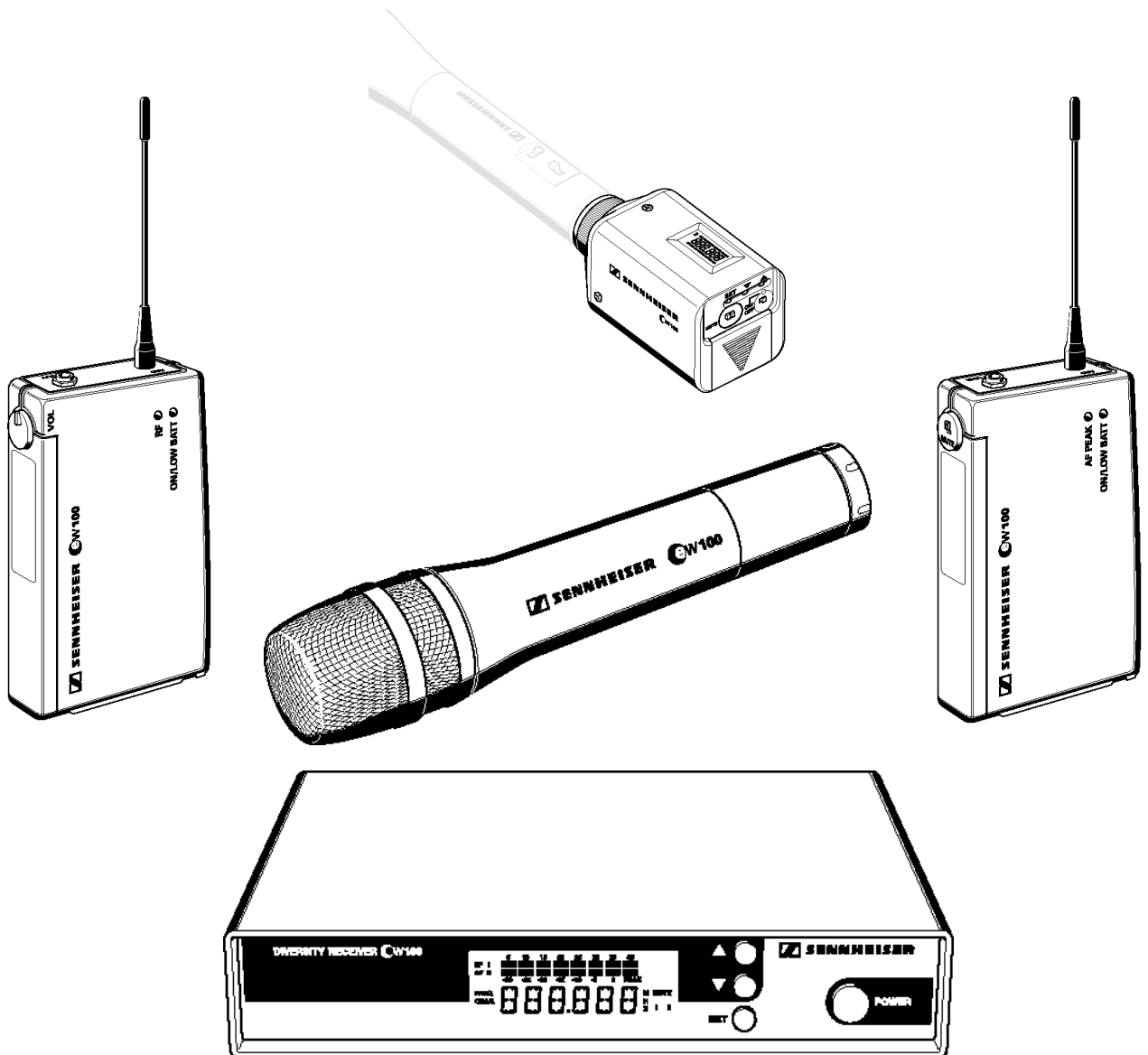


NOTICE D'EMPLOI

evolution wireless Série ew 100



1 Sommaire

Chap.	Index	Page
1	Sommaire	88
2	Introduction	89
3	Notes importantes	89
4	Variantes	90
5	Préparation à l'utilisation	93
	EM 100 - Récepteur fixe	93
	EK 100 - Récepteur de poche	96
	SK 100 - Emetteur de poche	99
	SKP 100 - Emetteur enfichable	102
	SKM 100 - Micro émetteur	105
6	Fonctionnement	108
7	Anomalies de fonctionnement	117
8	Entretien et maintenance	119
9	Infos techniques	120
	Wireless – Systèmes de transmission sans fil	120
	Réduction de bruit avec HDX	121
	Câblage des connecteurs	121
	Réception Diversity	122
	Caractéristiques techniques	123
	Accessoires	126
	Admissions	255

Nous vous remercions d'avoir choisi Sennheiser!

Nous avons conçu ce produit de façon qu'il vous procure de longues années d'utilisation sans problème.

Nous vous prions de consacrer quelques instants à la lecture de ce manuel, ce qui vous permettra de profiter facilement et rapidement de l'intégralité des performances de votre nouveau produit Sennheiser.

2 Introduction

Avec la gamme série evolution wireless ew 100, Sennheiser offre le top niveau de la qualité en matière de transmission HF à tous les utilisateurs amateurs ou professionnels tels que: musiciens et vidéastes. Ces nouveaux systèmes, d'une grande fiabilité, sont faciles à utiliser. Émetteurs et récepteurs permettent des transmissions sans fil d'une très haute qualité sonore. Des technologies optimisées, PLL et microprocesseur, le système de réduction de bruit **HDX** et la technologie "True Diversity" pour le récepteur fixe, permettent à ces systèmes d'assurer des transmissions HF sans interférence ou trous de transmission intempestifs.

Ces systèmes peuvent être fournis pour cinq plages de fréquences dans la bande UHF. Veuillez noter: Les fréquences utilisées sont différentes en fonction de chaque pays. Votre distributeur Sennheiser vous donnera tous les renseignements nécessaires sur les fréquences autorisées dans votre pays.

Plage A:	518–550 MHz,
Plage B:	630–662 MHz,
Plage C:	740–772 MHz,
Plage D:	790–822 MHz,
Plage E:	838–870 MHz.

Les émetteurs et récepteurs de la série evolution wireless ew 100 disposent de 4 canaux permettant d'enregistrer jusqu'à 1280 fréquences émission/réception choisies librement dans la plage de fréquence pré-déterminée.

Chaque système dispose de 4 fréquences préprogrammées en usine, de cette façon

- les systèmes sont prêts à être utilisés dès leur mise en marche,
- plusieurs systèmes peuvent fonctionner simultanément sur les fréquences émission/réception programmées en usine sans causer d'interférence par intermodulation. Toutes ces fréquences peuvent être changées en fonction des besoins de chacun.

Chaque système se compose de

- un récepteur fixe ou mobile,
- un micro émetteur, émetteur de poche ou émetteur enfichable,
- pouvant être complétés avec tous les accessoires nécessaires.

3 Remarques importantes

Ne jamais ouvrir un appareil électronique! Toute intervention doit être faite par un personnel qualifié. Tout démontage, ouverture ou intervention quelconque effectués par l'utilisateur entraîne la nullité de la garantie.

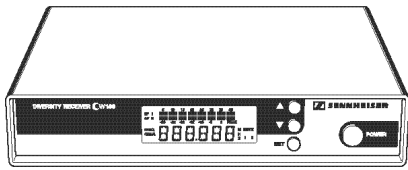
Toujours déconnecter les appareils de leur alimentation lorsque vous modifiez leur branchement ou que vous les déplacez.

Ne pas placer les appareils à proximité d'une source de chaleur telle que radiateur de chauffage central ou convecteurs électriques.

Utilisez les appareils uniquement dans des pièces non humides.

Utilisez un chiffon doux pour le nettoyage des appareils. Ne pas utiliser de détergents ou de solvants.

4 Variantes

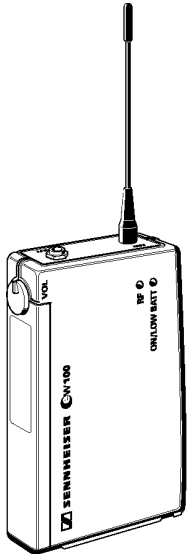


EM 100

Set ew 101

Ce système est le choix idéal pour une large gamme d'applications. L'émetteur enfichable transforme un microphone à fil en microphone sans fil à transmission HF.

Le Set ew 101 se compose d'un récepteur fixe EM 100 et d'un émetteur enfichable SKP 100, complétés par deux piles, antenne, câble ligne, kit caméra et manuel d'utilisation.



EK 100

Set ew 101-p

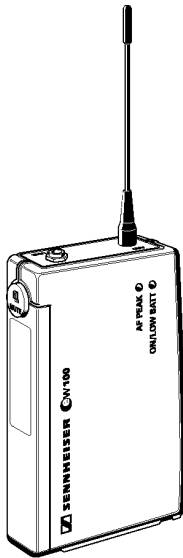
Ce système est le choix idéal pour une large gamme d'applications. L'émetteur enfichable transforme un microphone à fil en microphone sans fil à transmission HF. Le récepteur de poche peut être monté sur une caméra.

Le Set ew 101-p se compose d'un récepteur de poche EK 100 et d'un émetteur enfichable SKP 100, complétés par deux piles, antenne, câble ligne, kit caméra et manuel d'utilisation.

Set ew 112

Ce système est spécialement conçu pour le théâtre et l'animation. Un micro cravate très discret rend ce système microphonique quasiment invisible.

Le Set ew 112 se compose d'un récepteur fixe EM 100 et d'un émetteur de poche SK 100 avec micro cravate ME 2 (condensateur/omnidirectionnel), complétés par bloc secteur, piles, antenne, manuel d'utilisation.



SK 100

Set ew 112-p

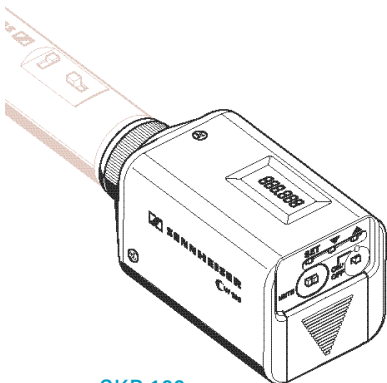
Ce système est spécialement conçu pour le théâtre et l'animation. Un micro cravate très discret rend ce système microphonique quasiment invisible. Le récepteur de poche peut être monté sur une caméra.

Le Set ew 112-p se compose d'un récepteur de poche EK 100 et d'un émetteur de poche SK 100 avec micro cravate ME 2 (condensateur/omnidirectionnel), complétés par bloc secteur, deux piles, antenne, câble ligne, kit caméra et manuel d'utilisation.

Set ew 122

Ce système est spécialement conçu pour le théâtre et les applications public-adress. Un micro cravate très discret rend ce système microphonique quasiment invisible.

Le Set ew 122 se compose d'un récepteur fixe EM 100 et d'un émetteur de poche SK 100 avec micro cravate ME 4 (condensateur/cardioïde) complétés par bloc secteur, piles, antenne, manuel d'utilisation.

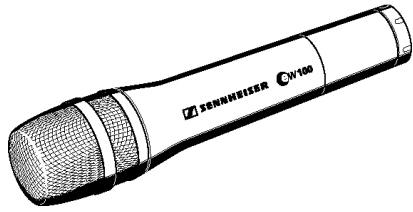


SKP 100

Set ew 122-p

Ce système est spécialement conçu pour le théâtre et les applications public-adress. Un micro cravate très discret rend ce système microphonique quasiment invisible. Le récepteur de poche peut être monté sur une caméra.

Le Set ew 122-p se compose d'un récepteur de poche EK 100 et d'un émetteur de poche SK 100 avec micro cravate ME 4 (condensateur/cardioïde) complétés par bloc secteur, deux piles, antenne, câble ligne, kit caméra et manuel d'utilisation.



SKM 100

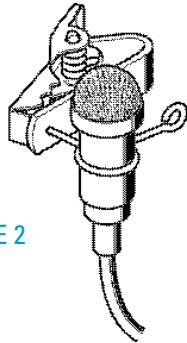
Set ew 135

Ce système a été conçu spécifiquement pour les applications vocales. Le Set ew 135 se compose d'un récepteur fixe EM 100 et d'un micro émetteur SKM 100 avec tête MD 835 (dynamique/cardioïde), que viennent compléter bloc secteur, piles, antenne, pince micro et manuel d'utilisation.

Set ew 135-p

Ce système a été conçu spécifiquement pour les applications vocales. Le récepteur de poche peut être monté sur une caméra.

Le Set ew 135-p se compose d'un récepteur de poche EK 100 et d'un micro émetteur SKM 100 avec tête MD 835 (dynamique/cardioïde), que viennent compléter deux piles, antenne, câble ligne, kit caméra, pince micro et manuel d'utilisation.



Micro cravate ME 2 avec pince micro

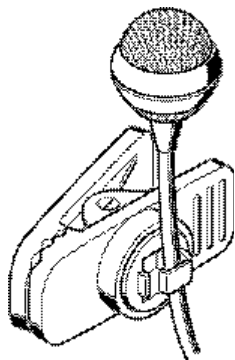
Set ew 145

Ce système présente une excellente résistance aux accrochages acoustiques et représente le choix idéal pour le chant dans des ambiances sonores de fort niveau.

Le Set ew 145 se compose d'un récepteur fixe EM 100 et d'un micro émetteur SKM 100 avec tête MD 845 (dynamique/super-cardioïde), que viennent compléter bloc secteur, piles, antenne, pince micro et manuel d'utilisation.

Set ew 145-p

Ce système présente une excellente résistance aux accrochages acoustiques et représente le choix idéal pour l'animation et le chant dans des ambiances sonores de fort niveau. Le récepteur de poche peut être monté sur une caméra. Le Set ew 145-p se compose d'un récepteur de poche EK 100 et d'un micro émetteur SKM 100 avec tête MD 845 (dynamique/super-cardioïde), que viennent compléter deux piles, antenne, câble ligne, kit caméra, pince micro et manuel d'utilisation.



Micro cravate ME 4 avec pince micro

Set ew 152

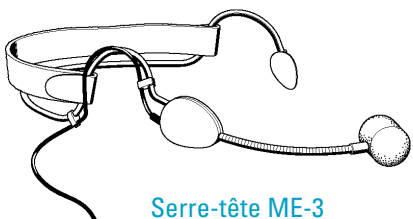
Combiné avec le serre-tête ME 3, ce système n'offre pas seulement une totale liberté de mouvement pour le chant, le sport (ex: aérobic) mais est également doté d'une excellente résistance aux accrochages acoustiques.

Le Set ew 152 se compose d'un récepteur fixe EM 100 et d'un émetteur de poche SK 100 avec serre-tête (micro ME 3, condensateur, supercardioïde), que viennent compléter bloc secteur, piles, antenne, pince micro et manuel d'utilisation.

Set ew 152-p

Combiné avec le serre-tête ME 3, ce système n'offre pas seulement une totale liberté de mouvement pour le chant, le sport (ex: aérobic) mais est également doté d'une excellente résistance aux accrochages acoustiques. Le récepteur de poche peut être monté sur une caméra.

Le Set ew 152-p se compose d'un récepteur de poche EK 100 et d'un émetteur de poche SK 100 avec serre-tête (micro ME 3, condensateur, supercardioïde), que viennent compléter deux piles, antenne, câble ligne, kit caméra, pince micro et manuel d'utilisation.



Serre-tête ME-3

Set ew 165

Grâce à son excellente résistance aux accrochages acoustiques et à sa grande dynamique, ce système constitue le choix idéal pour les voix chantées et les animations.

Le Set ew 165 comprend le récepteur fixe EM 100 et le micro émetteur SKM 100 avec tête ME 865 (condensateur/super-cardioïde) que viennent compléter bloc secteur, pile, câble ligne, antenne, clip microphone et manuel d'utilisation.

Set ew 165-p

Grâce à son excellente résistance aux accrochages acoustiques et à sa grande dynamique, ce système constitue le choix idéal pour la parole, les voix chantées et les animations. Le récepteur de poche peut être monté sur une caméra.

Le Set ew 165-p comprend le récepteur de poche EK 100, ainsi que le micro émetteur SKM 100 avec tête ME 865 (condensateur/super-cardioïde) que viennent compléter deux piles, antenne, câble ligne, kit caméra, clip microphone et manuel d'utilisation.

Set ew 172

Avec ce système vous pouvez raccorder directement à l'émetteur de poche des instruments de musique (par ex. guitare), via un jack 6,3 mm.

Le Set ew 172 comprend le récepteur fixe EM 100, l'émetteur de poche SK 100 avec câble pour guitare, complétés par un bloc secteur, pile, antenne, câble ligne et manuel d'utilisation.

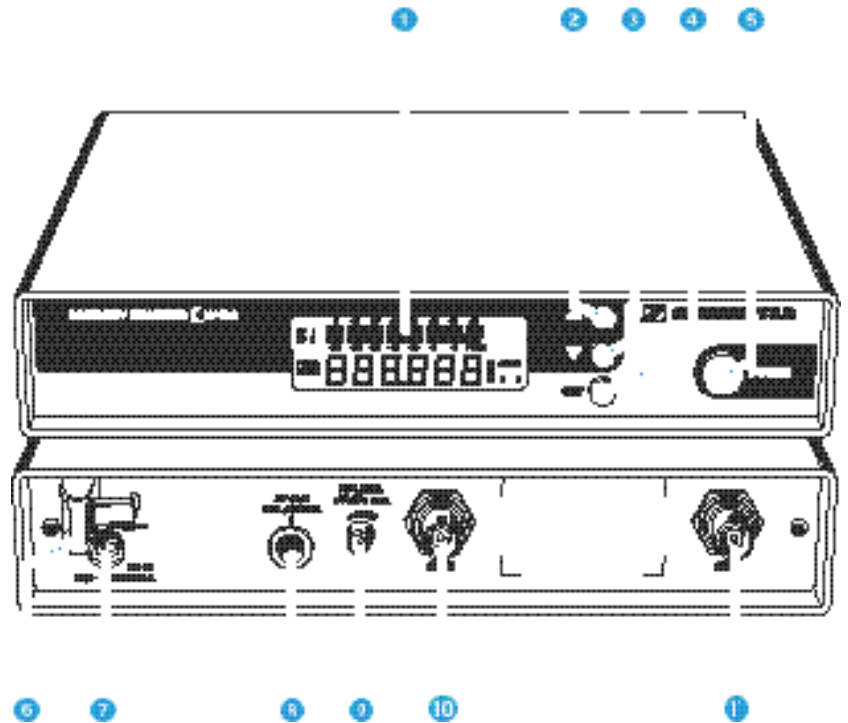
Set ew 172-p

Avec ce système vous pouvez raccorder directement à l'émetteur de poche des instruments de musique (par ex. guitare), via un jack 6,3 mm. Le récepteur de poche peut être monté sur une caméra.

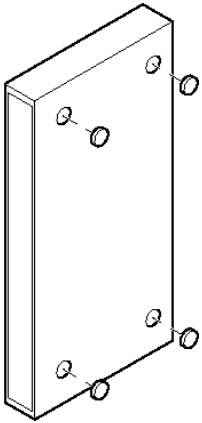
L'ensemble ew 172-p comprend le récepteur de poche EK 100, l'émetteur de poche SK 100 avec câble pour guitare, complétés par deux piles, antenne, câble ligne, kit caméra et manuel d'utilisation.

5 Préparation à l'utilisation

Récepteur fixe EM 100



- 1 Affichage LC
- 2 Touche ▲ (UP)
- 3 Touche ▼ (DOWN)
- 4 Touche SET
- 5 Touche POWER
- 6 Clip de fixation pour câble d'alimentation CC
- 7 Prise CC pour raccordement du câble d'alimentation CC
- 8 Sortie BF, prise jack 6,3 mm (AF OUT BAL/UNBAL)
- 9 Réglage du niveau de sortie BF (AF LEVEL)
- 10 Entrée II antenne (ANT II), prise BNC
- 11 Entrée I antenne (ANT I), prise BNC



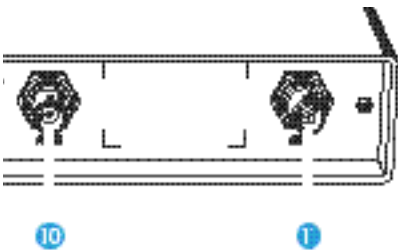
Montage des pieds en caoutchouc

Afin de s'assurer que le récepteur ne risque pas de glisser sur la surface sur laquelle il est posé, quatre pieds autocollants en caoutchouc souple sont fournis. Ces pieds doivent être collés dans les logements prévus sur le fond du récepteur.

- ▶ S'assurer que les logements sont propres et exempts de toute substance grasse avant de monter les pieds.

Attention!

Certaines surfaces de meubles sont vernies, cirées ou revêtues de matières synthétiques susceptibles de provoquer des taches lorsqu'ils entrent en contact avec d'autres matériaux synthétiques. Malgré une étude approfondie des synthétiques que nous utilisons, nous ne pouvons écarter la possibilité de décoloration, étant donné que nous ne connaissons pas vos meubles.



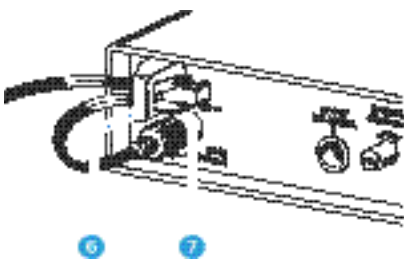
Connexion de l'antenne

Le récepteur EM 100 peut être utilisé, soit avec une antenne télescopique (fournie), soit avec une antenne déportée (disponible en accessoire).

Les antennes télescopiques fournies peuvent être montées rapidement et facilement sur l'arrière du récepteur et conviennent à toute application (dans le cas d'une bonne réception) où il est prévu d'utiliser un système de transmission sans fils, sans que cela demande un gros travail d'installation.

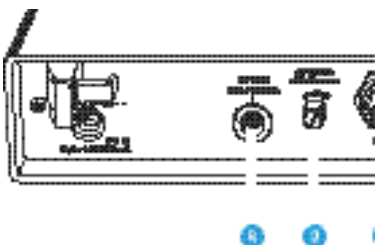
- ▶ Connectez l'antenne télescopique aux prises BNC 10 et 11 à l'arrière du récepteur. Sortez les brins en tirant et alignez-les vers le haut en forme de V.

Au cas où la position du récepteur n'est pas idéale pour que la position de l'antenne assure une réception optimale, vous pouvez utiliser une antenne déportée. Cette dernière est disponible en accessoire.



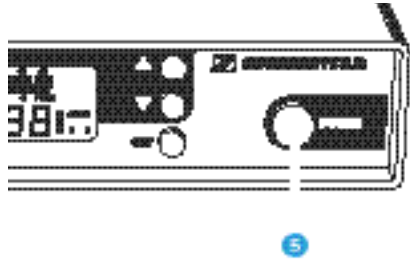
Raccordement au secteur

- ▶ Insérez la prise jack du câble du bloc secteur dans la prise 7 à l'arrière du récepteur.
- ▶ Placez le câble dans le clip de fixation 6.



Raccordement à l'amplificateur/pupitre de mixage

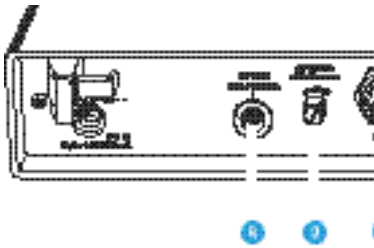
- ▶ Raccordez l'amplificateur/pupitre de mixage à la prise jack 6,3 mm 8. Pour des informations relatives au câblage des connecteurs symétriques ou non asymétriques, veuillez consulter le chapitre "9 Infos techniques".



Commutation marche/arrêt du récepteur

- ▶ Appuyer sur la touche **5 POWER** afin de mettre le récepteur en marche.
- ▶ Pour arrêter le récepteur, appuyer sur la touche **POWER** jusqu'à ce que "OFF" apparaisse sur l'affichage. Vous pouvez alors lâcher la touche.

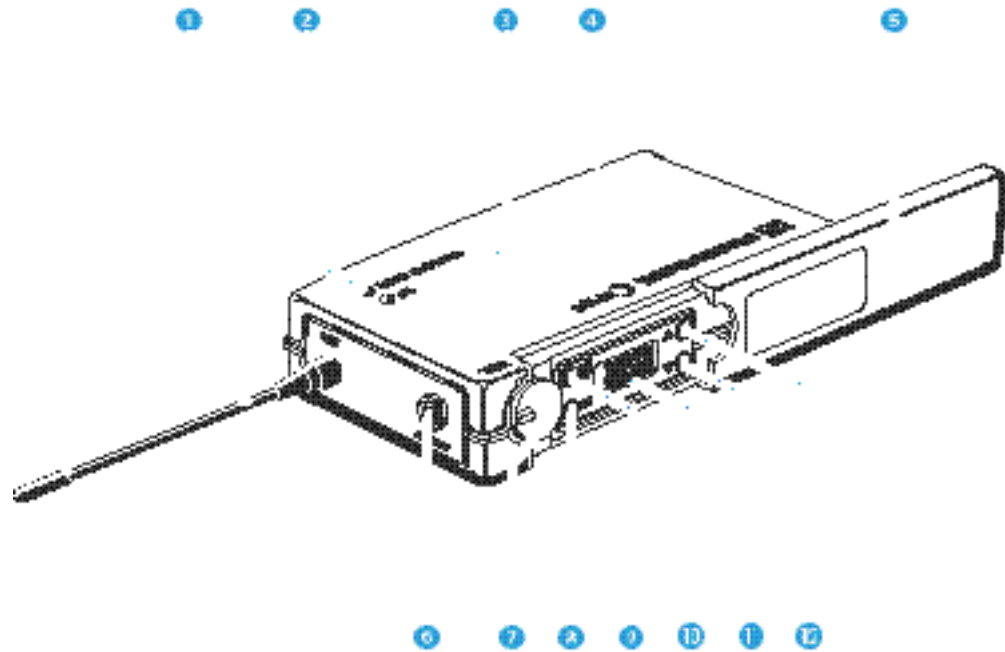
A la suite d'une coupure de courant, l'appareil revient à l'état précédent (ON/OFF).



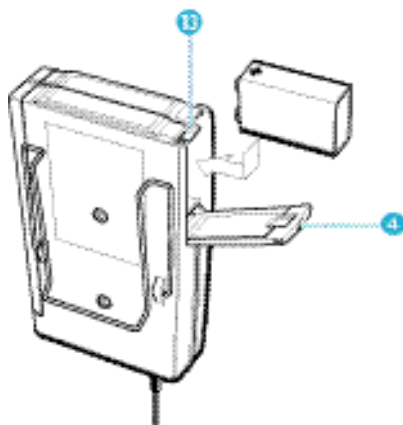
Ajustement du niveau de sortie BF

- ▶ Utilisez le réglage de niveau de sortie BF **9** afin d'ajuster le niveau du signal BF présent à la sortie **8**.

Récepteur de poche EK 100



- ① Antenne
- ② LED rouge indiquant le fonctionnement et l'état de la pile (ON/LOW BAT)
- ③ LED vert de présence du signal HF (RF)
- ④ Couvercle du compartiment pile
- ⑤ Cache coulissant de l'affichage et des commandes
- ⑥ Sortie BF symétrique (AF OUT), jack 3,5 mm
- ⑦ Réglage de niveau de sortie
- ⑧ Touche SET
- ⑨ Touche ON/OFF
- ⑩ Affichage LC
- ⑪ Touche ▼ (DOWN)
- ⑫ Touche ▲ (UP)

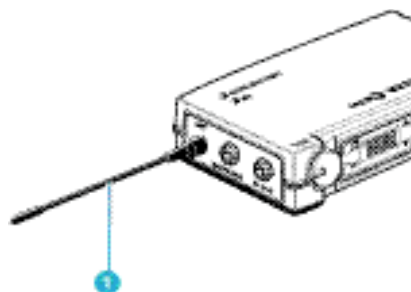


Insertion et changement de la pile

- ▶ Faire glisser dans le sens de la flèche le couvercle du compartiment pile ④ jusqu'à ce que vous entendiez un "clac".
- ▶ Ouvrez le couvercle.
- ▶ Insérez la pile 9 V (IEC 6 LR 61). Veuillez respecter la polarité lorsque vous insérez la pile.
- ▶ Refermez le compartiment pile.
- ▶ Pour sortir la pile, poussez le petit levier rouge ⑬, dans le compartiment pile, vers le fond du récepteur.

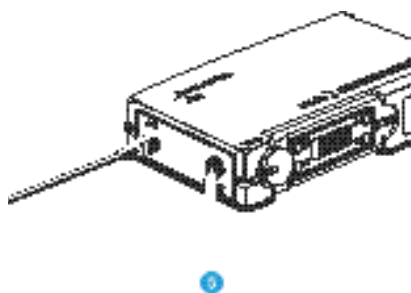
Note:

Pour faire fonctionner le récepteur, nous vous conseillons d'utiliser une pile standard alcaline manganèse. Si vous utilisez une pile 9 V rechargeable, la durée de fonctionnement sera très fortement réduite.



Raccordement de l'antenne

- ▶ Visser l'antenne ① sur la prise de raccordement pour antenne (connexion M3).



Raccordement des équipements pour l'enregistrement et la reproduction du son

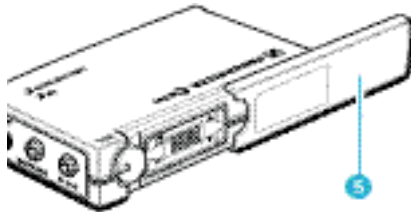
Des équipements pour l'enregistrement et la reproduction du son, tels que les amplificateurs, les caméras vidéo, les enregistreurs sur bande magnétique etc. peuvent être raccordés au récepteur EK 100.

- ▶ Utilisez le câble ligne avec une fiche jack afin de raccorder l'appareil d'enregistrement ou de reproduction à la sortie ligne (AF OUT) ⑥.
- ▶ Verrouillez la fiche jack à l'aide de la bague tournante.



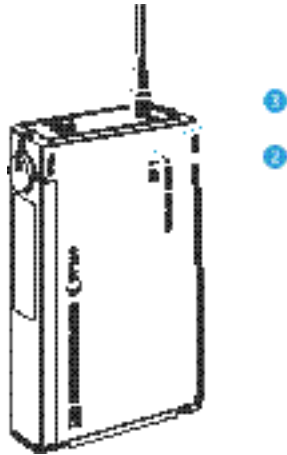
Ajustement du niveau sortie BF

Utilisez le réglage de niveau de sortie BF ⑦ afin d'ajuster le niveau du signal BF présent à la sortie ⑥.



Mise en marche/arrêt du récepteur

- ▶ Faites glisser vers l'arrière le cache 5.
- ▶ Appuyez sur la touche ON/OFF afin d'allumer le récepteur. La LED rouge s'allume.
- ▶ Pour éteindre le récepteur, appuyez sur la touche ON/OFF jusqu'à ce que "OFF" apparaisse sur l'affichage. Vous pouvez alors lâcher la touche. La LED rouge s'éteint.



Indication du statut signal et de l'état pile

La LED verte 3, en haut du récepteur EK 100, indique qu'un signal HF est en cours de réception.

Indication de l'état pile

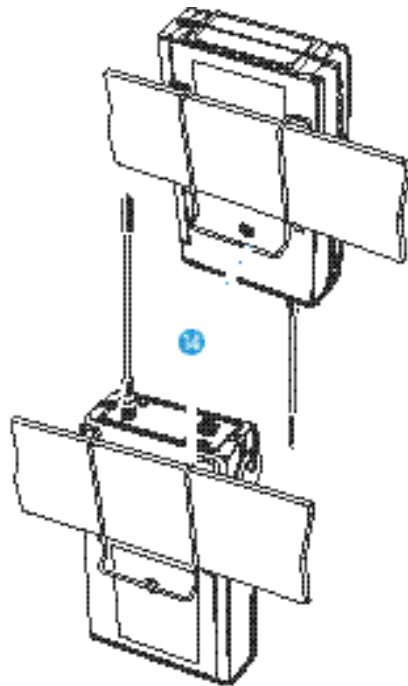
La LED rouge 2 fournit les informations concernant la capacité restante de la pile:

LED allumée:

Le récepteur est en marche et la capacité de la pile est suffisante.

LED clignotante:

La pile est sur le déclin! Vous devez remplacer la pile immédiatement!



Fixer le récepteur aux vêtements

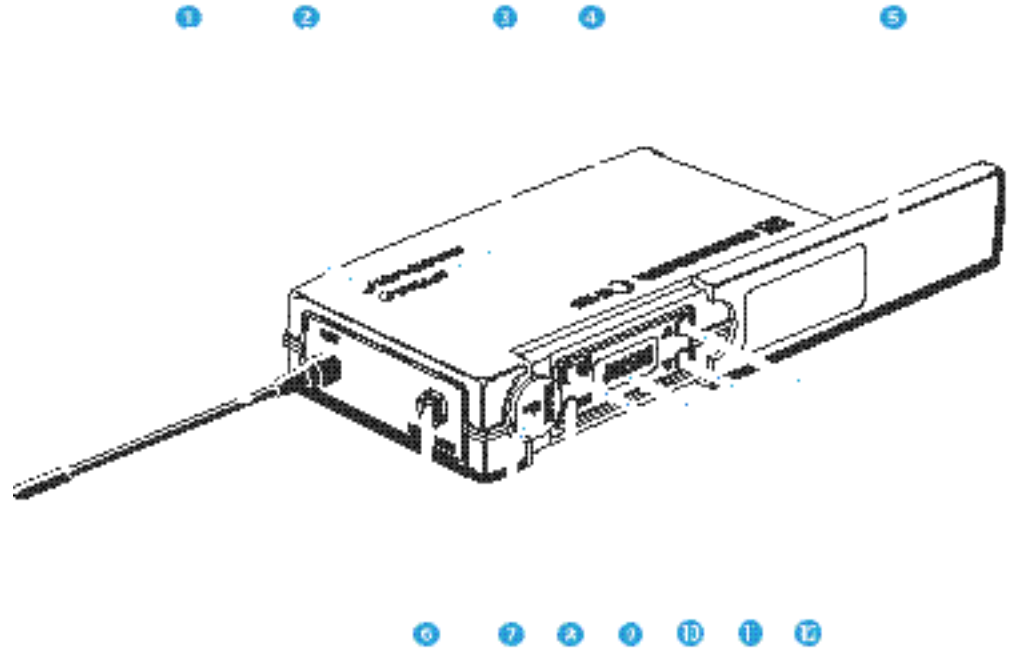
Il est préférable de fixer le récepteur EK 100, par exemple à la ceinture, avec le clip 14.

Le clip est détachable afin que vous puissiez fixer le récepteur avec l'antenne pointant vers le bas. Pour ce faire, retirez le clip de ses points de fixation et le remettre en place en position inverse.

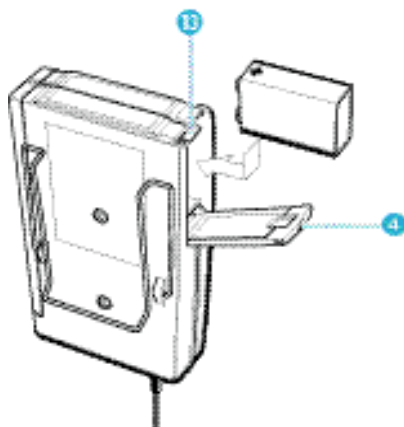
Fixer le récepteur à une caméra

Utilisez le kit caméra fourni (bande Velcro) afin de fixer le récepteur à une caméra. Enlever le clip 14 et fixez le récepteur à la caméra à l'aide de la bande Velcro. Assurez-vous que les surfaces sont propres et non grasses.

Emetteur de poche SK 100



- 1 Antenne
- 2 LED rouge d'indication de fonctionnement et d'état de la pile (ON/LOW BAT)
- 3 LED jaune de crête BF (AF PEAK)
- 4 Couvercle de compartiment pile
- 5 Cache coulissant d'affichage et commandes
- 6 Entrée BF (MIC/LINE), prise jack 3,5 mm
- 7 Touche **MUTE**
- 8 Touche **SET**
- 9 Touche **ON/OFF**
- 10 Affichage
- 11 Touche ▼ (DOWN)
- 12 Touche ▲ (UP)

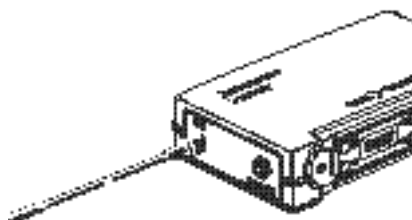


Insertion et changement de la pile

- ▶ Faire glisser dans le sens de la flèche le couvercle du compartiment pile ④ jusqu'à ce que vous entendiez un "clac".
- ▶ Ouvrez le couvercle.
- ▶ Insérez la pile 9 V (IEC 6 LR 61). Veuillez respecter la polarité lorsque vous insérez la pile.
- ▶ Refermez le compartiment pile.
- ▶ Pour sortir la pile, poussez le petit levier rouge ⑬, dans le compartiment pile, vers le fond du récepteur.

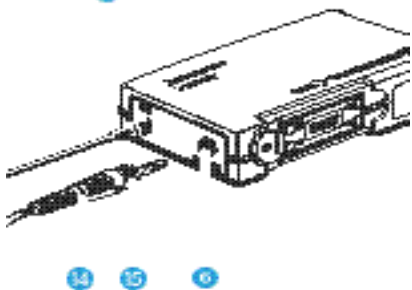
Note:

Pour faire fonctionner le récepteur, nous vous conseillons d'utiliser une pile standard alcaline manganèse. Si vous utilisez une pile 9 V rechargeable, la durée de fonctionnement sera très fortement réduite.



Raccordement de l'antenne

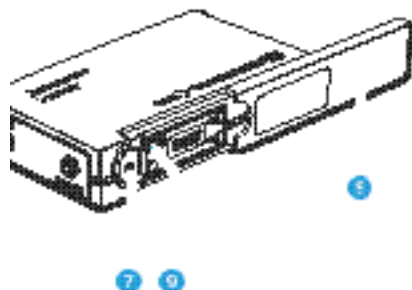
- ▶ Vissez l'antenne ① sur le connecteur d'antenne (connexion M3).



Raccordement du câble micro/ligne

Sur l'entrée BF, une alimentation est disponible pour un microphone à électret.

- ▶ Raccordez la prise jack 3,5 mm ⑭ du câble micro/ligne à l'entrée BF (MIC/LINE) ⑥.
- ▶ Verrouillez la prise jack en tournant la bague vers le bas ⑮.

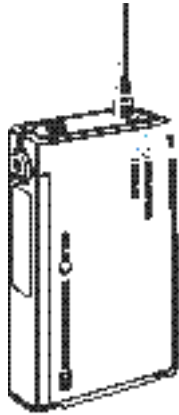


Mise en marche/arrêt de l'émetteur

- ▶ Faites glisser le cache ⑤ vers l'arrière.
- ▶ Appuyez sur la touche ON/OFF ⑨ afin d'allumer l'émetteur. La LED rouge s'allume.
- ▶ Pour éteindre l'émetteur, appuyez sur la touche ON/OFF jusqu'à ce que "OFF" apparaisse sur l'affichage. Vous pouvez alors lâcher la touche. La LED rouge s'éteint.

Mise en sourdine de l'émetteur

Utilisez la touche MUTE ⑦ pour mettre en "sourdine" le signal audio de l'émetteur (cette touche n'éteint pas l'émetteur).



Indication du statut signal et de l'état de la pile

La LED jaune ③ en haut de l'émetteur SK 100 s'allume lorsque le signal audio à l'entrée BF est d'un niveau excessif (AF peak).

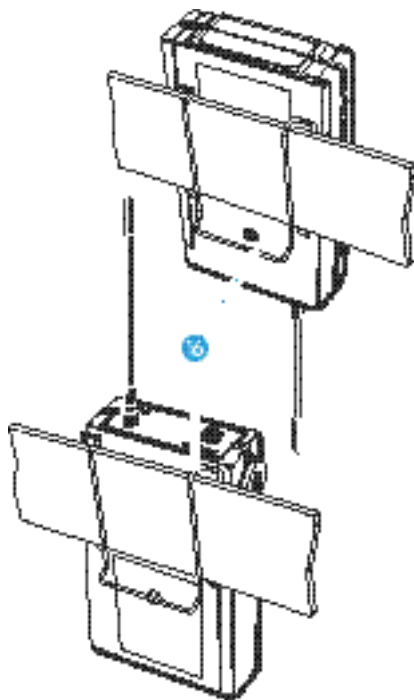
La LED rouge ② fournit des informations sur la capacité (restante) de la pile.

LED allumée:

Le récepteur est en marche et la capacité de la pile est suffisante.

LED clignotante:

La pile est sur le déclin! Vous devez remplacer la pile immédiatement!



Fixer l'émetteur aux vêtements

Il est préférable de fixer l'émetteur EK 100, par exemple à la ceinture, avec le clip ⑯.

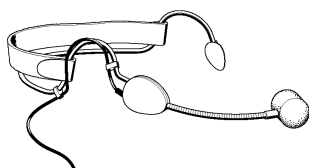
Le clip est détachable afin que vous puissiez fixer l'émetteur avec l'antenne pointant vers le bas. Pour ce faire, retirer le clip de ses points de fixation et le remettre en place en position inverse.



Fixation des microphones

Les clips pour microphones ⑰ permettent de fixer les microphones ME 2 et ME 4 aux vêtements (par ex. cravate, revers).

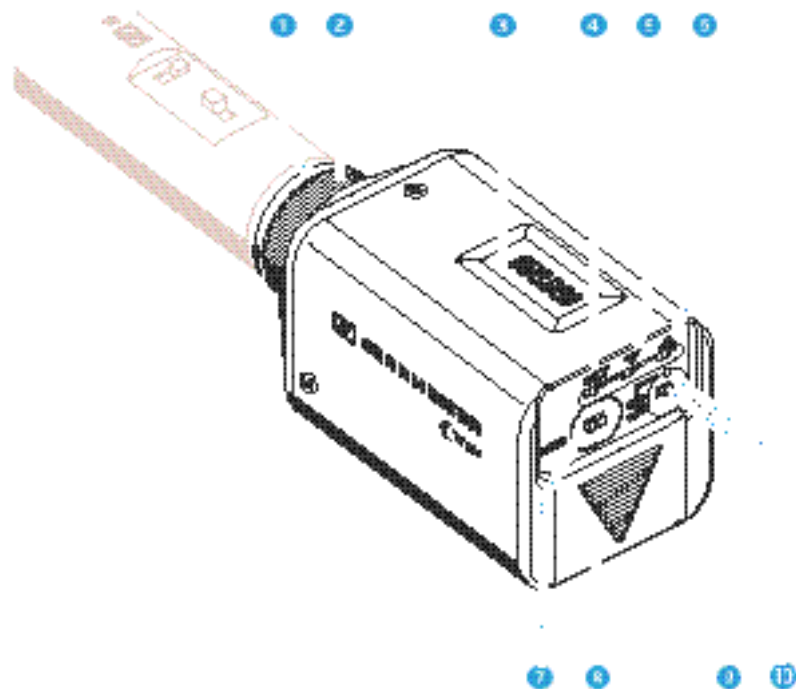
Le serre-tête ME 3 est ajustable pour s'adapter à votre tête et vous assurer un port confortable et sûr.



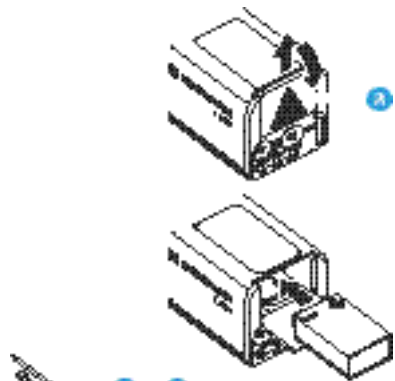
Positionnement des microphones

Les microphones ME 3 et ME 4 sont des microphones directionnels, leur axe de directivité doit être toujours dirigé vers la source sonore (par ex. la bouche). Le ME 2 étant omnidirectionnel, reçoit les sons provenant de toutes les directions de manière identique. Il représente le choix optimum dans le cas où il est nécessaire de compenser les mouvements de tête de l'intervenant.

Emetteur SKP 100 enfichable

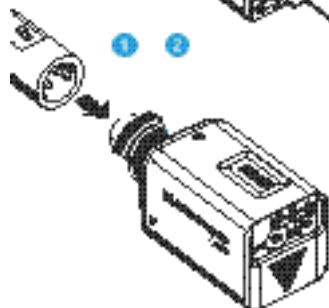


- ① Entrée microphone, prise XLR-3
- ② Bague de verrouillage mécanique de la prise XLR-3
- ③ Affichage LC
- ④ Touche **SET**
- ⑤ Touche ▼ (DOWN)
- ⑥ Touche ▲ (UP)
- ⑦ Touche **MUTE**
- ⑧ Compartiment pile
- ⑨ Touche **ON/OFF**
- ⑩ LED rouge pour indication de fonctionnement et état de la pile



Insertion et changement de la pile

- ▶ Faites glisser le couvercle de compartiment pile **8** en direction de la flèche jusqu'à ce que vous entendiez un "clac". Ouvrez le couvercle.
- ▶ Insérez la pile 9 V (IEC 6 LR 61). Respectez la polarité lorsque vous insérez la pile.
- ▶ Remettez en place le couvercle du compartiment pile.

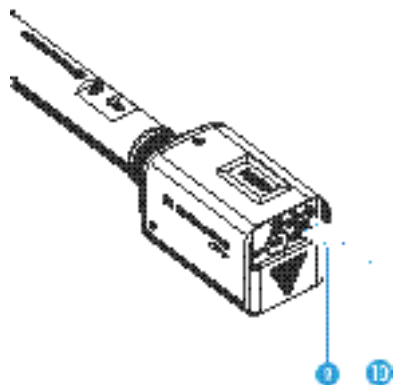


Enfichage du microphone sur l'émetteur

- ▶ Enfoncez le connecteur XLR-3 de l'émetteur **1** dans la prise XLR-3 du micro.
- ▶ Serrez la bague de verrouillage **2**.

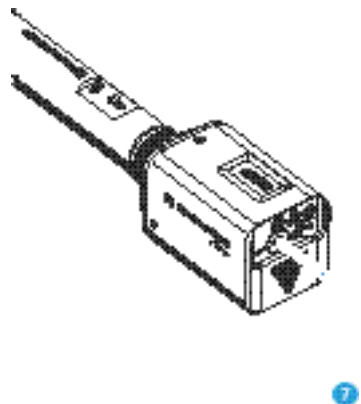
Note:

L'émetteur utilise le corps du micro comme antenne. Il est donc impératif d'utiliser uniquement des microphones avec corps métalliques afin d'avoir une transmission de signal optimale.



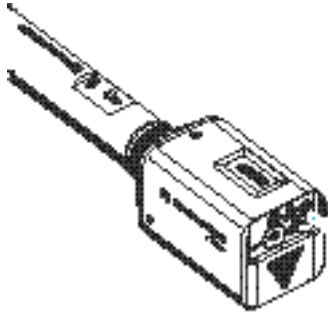
Mise en marche/arrêt de l'émetteur

- ▶ Appuyez sur la touche **ON/OFF** **9** afin de mettre en marche l'émetteur. La LED rouge **10** s'allume.
- ▶ Pour arrêter l'émetteur, appuyez sur la touche **ON/OFF** jusqu'à l'apparition de "OFF" sur l'affichage. Vous pouvez alors lâcher la touche. La LED rouge s'éteint.



Mise en sourdine de l'émetteur

Utilisez la touche **MUTE** **7** afin de mettre en "sourdine" le signal audio de l'émetteur (cette touche n'éteint pas l'émetteur).



Indication de l'état de la pile

La LED rouge 10 fournit des informations concernant la capacité (restante) de la pile:

LED allumée:

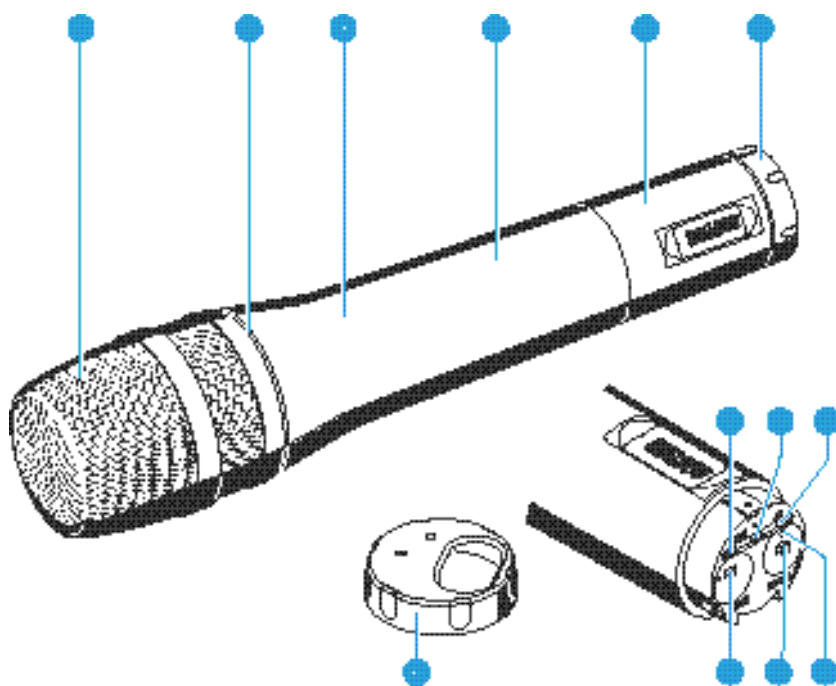
L'émetteur est en marche et la capacité de la pile est suffisante.

LED clignotante:

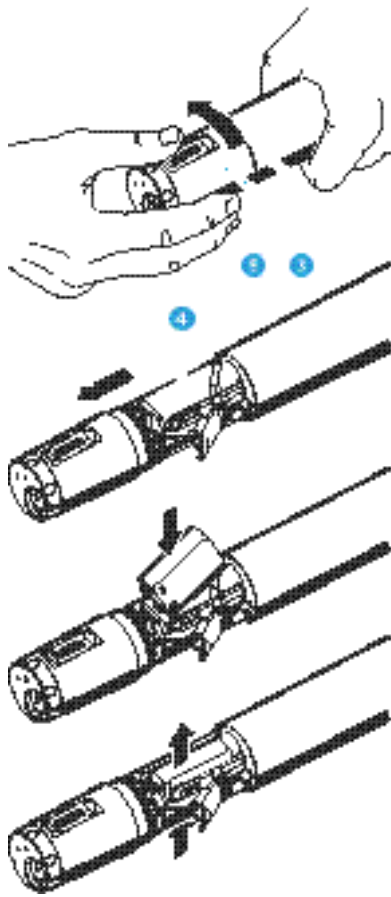
La pile est sur le déclin! Vous devez remplacer la pile immédiatement!

10

Micro émetteur SKM 100

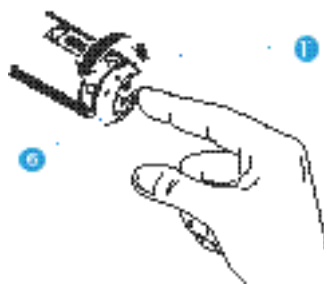


- ① Grille de protection de la capsule
- ② Anneau d'identification codé en couleur pour les têtes de microphone
vert: tête de microphone MD 835
(dynamique cardioïde)
bleu: tête de microphone MD 845
(dynamique super-cardioïde)
rouge: tête de microphone ME 865
(condensateur super-cardioïde)
- ③ Corps du micro émetteur
- ④ Compartiment pile
- ⑤ Affichage
- ⑥ Cache de protection orientable pour les contrôles;
Les contrôles de fonctionnement suivants deviennent accessibles en tournant le cache de protection ⑥ :
- ⑦ Touche **SET**
- ⑧ Touche ▼ (DOWN)
- ⑨ Touche ▲ (UP)
- ⑩ Touche **MUTE**
- ⑪ Touche **ON/OFF**
- ⑫ LED rouge pour le contrôle de fonctionnement et l'indication de l'état de la pile



Insertion et changement de la pile

- ▶ Dévissez la partie du micro portant l'affichage 5 en la tournant dans le sens inverse des aiguilles d'une montre.
- ▶ Faites glisser vers l'arrière cette partie 5 jusqu'à accessibilité complète du compartiment pile 4.
- ▶ Insérez la pile 9 V (IEC 6 LR 61). Respectez la polarité lorsque vous insérez la pile.
- ▶ Repoussez le compartiment pile à l'intérieur du corps du microphone.
- ▶ Vissez à fond la partie du corps portant l'affichage.
- ▶ Pour changer la pile, appuyez sur le dessous de la pile pour la faire sortir (appuyez dans la direction de la flèche).

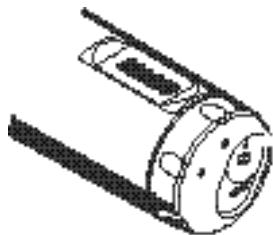


Mise en marche/arrêt du micro émetteur

- ▶ Tournez le cache de protection 6 à l'arrière du micro émetteur afin que la touche ON/OFF devienne accessible.
- ▶ Appuyez sur la touche ON/OFF 11 pour mettre en marche le micro émetteur. La LED rouge s'allume.
- ▶ Pour arrêter le micro émetteur, appuyez sur la touche ON/OFF jusqu'à ce que "OFF" apparaisse sur l'affichage. Vous pouvez alors lâcher la touche. La LED rouge s'éteint.

Mise en sourdine de l'émetteur

Utilisez la touche **MUTE** afin de mettre en sourdine le signal audio de l'émetteur (cette touche n'éteint pas l'émetteur).



Indication de l'état pile

La LED rouge 12 fournit des informations concernant la capacité (restante) de la pile:

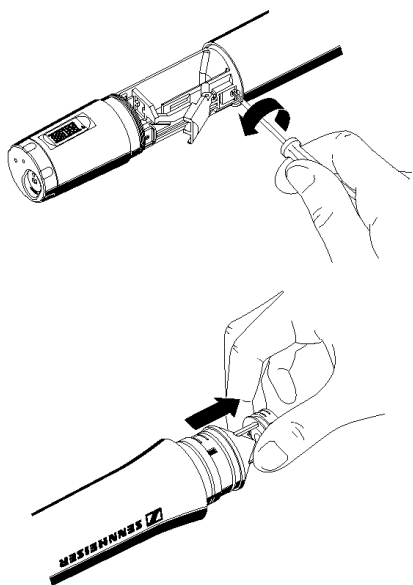


LED allumée:

L'émetteur est en marche et la capacité de la pile est suffisante.

LED clignotante:

La pile est sur le déclin! Vous devez remplacer la pile immédiatement!



Changement de la capsule du microphone

- ▶ Premièrement enlevez la pile et laissez le micro émetteur ouvert.
- ▶ Devissez la grille de protection.
- ▶ Enlever la vis et la mettre de côté.
- ▶ Oter la capsule, comme indiqué. Ne touchez pas les contacts!
- ▶ Mettre en place la nouvelle capsule, fixez-la en serrant la vis. Remettre en place la grille de protection et la bague d'identification couleur puis visser fermement mais sans excès.
- ▶ Insérez la pile, fermez le micro émetteur et mettez-le en marche.

Note:

La capsule du microphone, la grille de protection et l'insert en mousse forment un ensemble acoustique. Ils doivent toujours faire l'objet d'un échange global. Chaque capsule de microphone est vendue avec un anneau d'identification codé en couleur aidant à distinguer les différents types de têtes de microphones (vert = MD 835, bleu = MD 845, rouge = ME 865).

6 Fonctionnement

Les émetteurs et les récepteurs de la série Sennheiser evolution wireless ew 100 sont préréglés en usine afin de permettre leur utilisation immédiate (☛ “5 Préparation à l’utilisation”). Veuillez noter cependant que la sensibilité de l’émetteur dépend de l’application. Afin d’éviter la surmodulation et la distorsion, veuillez vérifier préalablement si la sensibilité préréglée convient à votre propre application (☛ “Ajustement de la sensibilité”).

Contrôles de fonctionnement

ON/OFF Appuyez sur la touche **ON/OFF** ou la touche **POWER** (récepteur EM 100 uniquement) afin de mettre en marche ou d’arrêter les émetteurs et les récepteurs.

MUTE Utilisez la touche **MUTE** (émetteurs uniquement) afin de mettre en sourdine le signal audio.

SET Appuyez sur la touche **SET**

- pour sélectionner un menu,
- pour passer au menu suivant,
- pour retourner au niveau du premier menu.

▲ Appuyez sur la touche **UP**

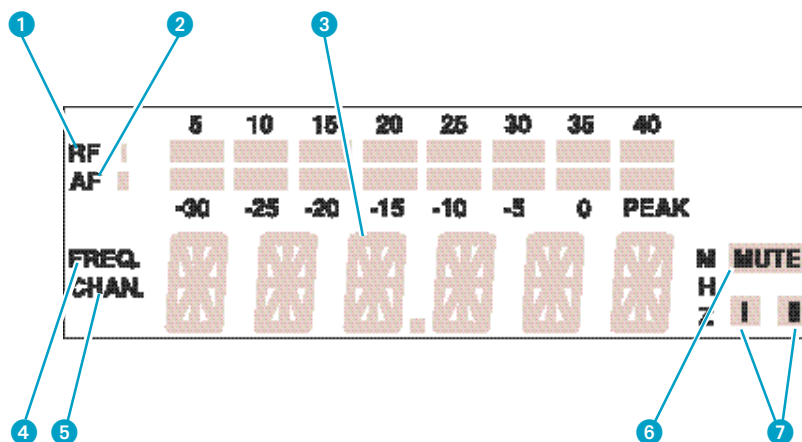
- pour ajuster le réglage d’un menu.

▼ Appuyez sur la touche **DOWN**

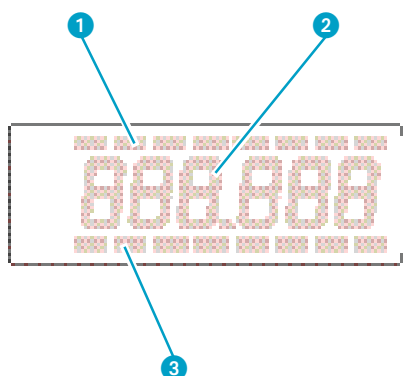
- pour ajuster le réglage d’un menu.

Affichage LC

Récepteur EM 100



- 1 Affichage de niveau 8 segments du signal HF d'entrée
- 2 Affichage de niveau 8 segments du signal BF d'entrée, avec signalisation des crêtes ("PEAK")
- 3 Affichage principal alphanumérique à 6 segments
- 4 Affichage du menu "Frequency" (fréquence). (Peut être l'affichage standard du récepteur apparaissant après mise en marche.)
- 5 Affichage du numéro de canal "Channel" (canal). (Peut être l'affichage standard du récepteur apparaissant après mise en marche.)
- 6 Squelch actif ("MUTE")
- 7 Affichage Diversity (antenne I ou antenne II active)
(☛ "11 Réception Diversity")



Récepteur EK 100 et émetteurs SK 100, SKP 100, SKM 100

- 1 Affichage de niveau 8 segments du signal BF d'entrée (EK 100 uniquement)
- 2 Affichage principal alphanumérique
- 3 Affichage de niveau 8 segments du signal HF d'entrée (EK 100 uniquement)

Note:

Les différentes étapes de réglage via le menu étant similaires pour tous les appareils, seul l'affichage principal du récepteur EM 100 est illustré.

Fonctions de base du menu utilisateur Sennheiser

Le fonctionnement similaire des émetteurs et des récepteurs est une particularité de la série Sennheiser evolution wireless ew 100. Lors de situations stressantes, par exemple sur scène, au cours d'une représentation ou d'une animation en direct, il est important que les équipements soient faciles à utiliser et que les réglages puissent s'accomplir rapidement, "sans regarder". Dans ce but, les différentes étapes de tous les appareils doivent être similaires.

Important:

Avec les touches ▲/▼ vous pouvez commuter directement les canaux (presets). L'affichage commence à clignoter. Votre sélection devient effective immédiatement.

1 Appuyez sur la touche SET afin d'entrer dans le menu du premier niveau:

En appuyant brièvement sur SET encore une fois, vous pouvez passer au menu suivant. Après approximativement une seconde, le menu choisi apparaît sur l'affichage, indiquant le réglage du menu sélectionné.

2 Appuyez sur les touches ▲/▼ pour ajuster les réglages du menu sélectionné:

Le nouveau réglage commence à clignoter sur l'affichage. Si vous retournez aux réglages antérieurs, le clignotement s'arrête.

Important:

**Les nouveaux réglages deviennent effectifs immédiatement et restent en mémoire quand on met le commutateur sur arrêt!
N.B.: Lors du changement de fréquence de l'émetteur, assurez-vous que cette dernière n'interfère pas avec une fréquence déjà utilisée.**

Dans le menu "TUNE", les touches ▲/▼ comportent une fonction "recherche rapide". En appuyant brièvement sur les touches ▲/▼, l'affichage saute soit en avant, soit en arrière au réglage suivant ou précédent. Si vous maintenez la touche, le cycle d'affichage est accéléré continuellement. Si vous lâchez la touche et recommencez, le cycle d'affichage redémarre à vitesse normale. La fonction "recherche rapide" vous permet d'accéder rapidement et facilement au réglage que vous désirez.

3 Appuyez sur la touche SET afin de retourner au menu du premier niveau:

Avez-vous terminé vos saisies? Appuyez sur la touche SET afin de retourner au premier niveau du menu. L'affichage bascule alors en réglage standard.

Aperçu des menus

Afin que les émetteurs et les récepteurs de la série Sennheiser evolution wireless ew 100 soient faciles à utiliser, les menus ont été normalisés:

Affichage	Emetteurs	Récepteurs
SEnSit	Ajustement de la sensibilité (☛ page 112)	–
SQELCH SqELCH	–	Ajustement du seuil d'ouverture du squelch (☛ page 113)
att	Sélection de la plage de sensibilité (SKP 100 uniquement) (☛ page 113)	–
DISPL DiSPL	Sélection du contenu de l'affichage standard (☛ page 114)	Sélection du contenu de l'affichage standard (☛ page 114)
TUNE tune	Réglage de la fréquence d'émission (☛ page 115)	Réglage de la fréquence de réception (☛ page 115)
LOCK Loc	Activation de la fonction verrouillage pour éviter tout dérèglage accidentel (☛ page 116)	Activation de la fonction verrouillage pour éviter tout dérèglage accidentel (☛ page 116)

Sélection de la fréquence, du numéro de canal

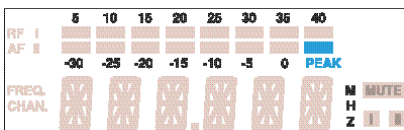


- ▶ Avec les touches ▲/▼ vous pouvez basculer directement entre les canaux (presets). L'affichage commence à clignoter. Votre sélection devient effective immédiatement.
- ▶ Appuyez sur la touche SET pour confirmer votre sélection. L'affichage arrête de clignoter.

Note:

Vous pouvez choisir le contenu de l'affichage standard, c'est-à-dire si la fréquence ou le numéro du canal est affiché (☛ "Sélection du contenu de l'affichage standard"). Les appareils sont programmés en usine pour afficher la fréquence.

SenSit



Ajustement de la sensibilité (émetteurs uniquement)

Parler très près d'un micro, une diffusion sonore avec des voix ou des passages musicaux à niveau élevé peuvent provoquer une surmodulation dans la transmission, donnant lieu à de la distorsion. Dans ce cas, le signal "PEAK" de l'affichage de niveau BF du EM 100 (ainsi que la LED jaune de signal de crête audio de l'émetteur SK 100), s'allumeront. Si la sensibilité est ajustée trop bas, la transmission sera sous-modulée. Le signal sera alors dégradé par du bruit de fond.

Il faut ajuster la sensibilité de sorte que le signal "PEAK" de l'affichage du niveau BF du récepteur ne s'allume que pendant les passages les plus forts. Les réglages indiqués ci-dessous peuvent vous guider dans la recherche de meilleurs réglages:

Musique forte/voix chantées: -30 / -20 dB

Animations: -20 / -10 dB

Interviews: -10 / 0 dB

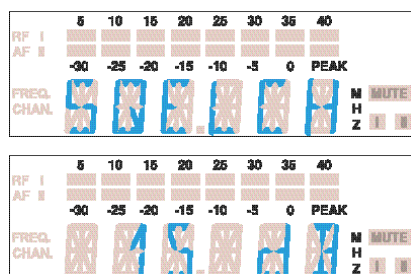


- ▶ Sélectionner le menu "SEnSit" en appuyant sur la touche SET jusqu'à ce que "SEnSit" apparaisse sur l'affichage; après une courte pause, le réglage courant de la sensibilité est affiché.
- ▶ Avec les touches ▲/▼ vous pouvez maintenant sélectionner un réglage différent. On peut ajuster la sensibilité par pas de 10 dB, de 0 à -30 dB. Le nouveau réglage commence à clignoter sur l'affichage et devient effectif immédiatement sans nécessiter son enregistrement.
- ▶ Appuyer sur la touche SET afin de retourner au premier niveau du menu. L'affichage retourne en mode standard.

SQELCH SqELCH

Ajustement du seuil de squelch (récepteurs uniquement)

Les récepteurs Sennheiser série evolution ew 100 sont équipés d'un réglage de squelch ajustable éliminant les bruits gênants lorsque les émetteurs sont arrêtés. Il supprime également les bruits soudains lorsque l'émetteur quitte la zone de réception et que le récepteur ne reçoit plus qu'un signal insuffisant de l'émetteur.



- ▶ Sélectionnez le menu "SQELCH" en appuyant sur la touche **SET**. "SQELCH" apparaît sur l'affichage; le réglage courant de squelch est indiqué.
- ▶ Avec les touches ▲/▼ vous pouvez maintenant sélectionner un réglage différent. On peut couper le squelch (0 dB) ou l'ajuster par pas de 5 dB, de 5 dB à 40 dB. Si une valeur plus petite est sélectionnée, le seuil de squelch est réduit, si une valeur plus forte est sélectionnée, le seuil de squelch est augmenté. Le nouveau réglage commence à clignoter sur l'affichage. Réglez le seuil de squelch - avec l'émetteur éteint - à la valeur la plus basse possible qui parvient à supprimer le bruit de sifflement. Si le seuil de squelch est trop élevé, la portée d'émission sera réduite.

Note:

Avec l'émetteur éteint et le seuil de squelch réglé sur "0 dB", un bruit de sifflement sera entendu. Avec le récepteur EM 100, le signal "PEAK" du bargraph niveau BF s'allumera.

- ▶ Appuyez sur la touche **SET** pour retourner au premier niveau du menu. L'affichage retourne en mode standard.

Att

Sélection de la plage de sensibilité (SKP 100 uniquement)

Les microphones à condensateur ont besoin d'une plage de sensibilité différente de celle des microphones dynamiques. Avec l'émetteur enfichable SKP 100, vous pouvez modifier la plage de sensibilité de 20 dB.

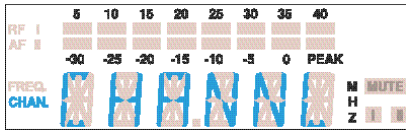
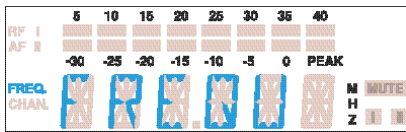
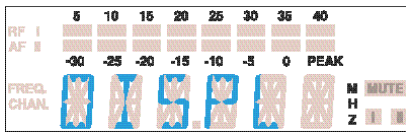


- ▶ Sélectionner le menu "Att" en appuyant sur la touche **SET**. "Att" apparaît sur l'affichage; le réglage courant s'affiche - c'est-à-dire "Att off" ou "Att on".
- ▶ Avec les touches ▲/▼ vous pouvez maintenant basculer entre deux plages de sensibilité différentes.
 - ▲: Plage de sensibilité 1 pour les microphones dynamiques, "Att off" clignote sur l'affichage
 - ▼: Plage de sensibilité 2 pour les microphones condensateurs, "Att on" clignote sur l'affichage
- ▶ Appuyez sur la touche **SET** pour retourner au premier niveau du menu. L'affichage retourne en mode standard.

DISPL DiSPL

Sélection du contenu de l'affichage standard

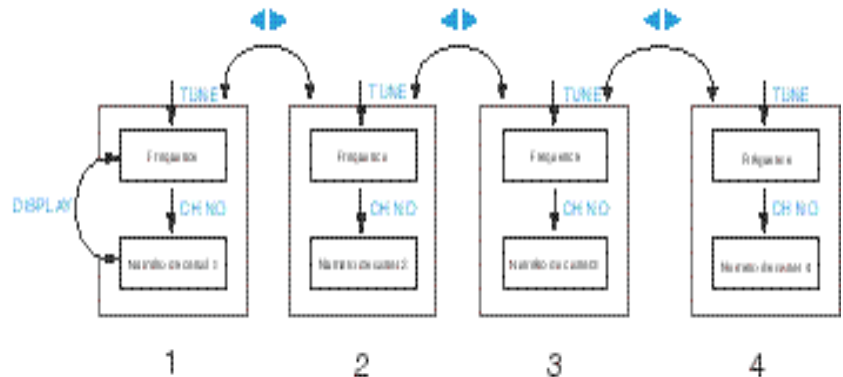
Avec tous les émetteurs et récepteurs vous pouvez choisir le contenu de l'affichage standard: la fréquence ou le numéro du canal.



- ▶ Sélectionnez le menu "DISPL" en appuyant sur la touche **SET**. "DISPL" apparaît sur l'affichage; le réglage courant est indiqué.
- ▶ Avec les touches ▲/▼ vous pouvez maintenant choisir entre:
Fréquence: "FREQU"
Numéro du canal: "CHANNL"
- ▶ Appuyez sur la touche **SET** pour retourner au premier niveau du menu. L'affichage ensuite passe au nouvel affichage standard.

Configuration de canaux (presets)

Les émetteurs et les récepteurs de la série Sennheiser evolution wireless ew 100 disposent respectivement de 4 canaux commutables (presets) de façon à mémoriser jusqu'à 4 fréquences émission/réception.



Vous pouvez commuter directement les canaux (presets) (☛ “Sélection de la fréquence, du numéro du canal”).

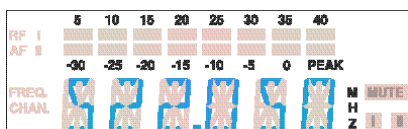
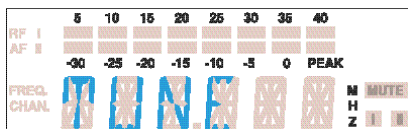
TUNE tune

Accord de la fréquence émission/réception

Les fréquences d'émission et de réception peuvent être accordées par pas de 25 kHz à l'intérieur d'une largeur de bande de 32 MHz max.

Notes spéciales sur le fonctionnement en multi-canal

Plusieurs appareils de la série Sennheiser evolution wireless ew 100 peuvent être utilisés simultanément sur des fréquences différentes. Les fréquences pré-réglées en usine ne provoquent pas d'intermodulation. Avant de programmer des combinaisons nouvelles de fréquences, veuillez consulter les informations sur le choix de fréquences correctes données dans la brochure “Practical Applications in RF Technology” que vous trouverez chez votre distributeur local Sennheiser. S'il ne l'a pas en stock, il se fera un plaisir de vous la commander chez Sennheiser.



- ▶ Sélectionnez le canal auquel vous souhaitez attribuer une fréquence.
- ▶ Sélectionnez le menu “TUNE” en appuyant sur la touche **SET**. “TUNE” apparaît sur l'affichage; le réglage courant de la fréquence est indiqué.
- ▶ Avec les touches ▲/▼ vous pouvez maintenant sélectionner une fréquence différente. Les fréquences peuvent être accordées par pas de 25 kHz. La nouvelle fréquence commence à clignoter sur l'affichage et devient effective immédiatement.
- ▶ Appuyez sur la touche **SET** pour retourner au premier niveau du menu. L'affichage retourne ensuite en mode standard.

LOCK Loc

Activer/désactiver la fonction verrouillage

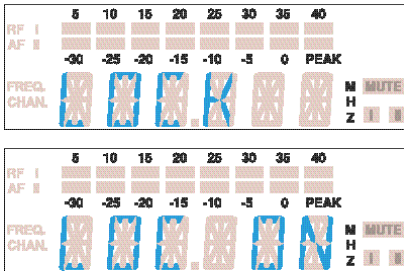
Vous pouvez verrouiller les touches ▲/▼ et la touche ON/OFF afin d'empêcher une programmation accidentelle ou l'arrêt en cours de fonctionnement.

Activer la fonction verrouillage

- ▶ Sélectionner le menu "LOCK" en appuyant sur la touche SET. Le réglage courant est indiqué sur l'affichage.
- ▶ Appuyez sur la touche ▲ pour activer la fonction verrouillage. "LOC ON" commence à clignoter sur l'affichage.
- ▶ Appuyez sur la touche SET pour retourner au premier niveau du menu.

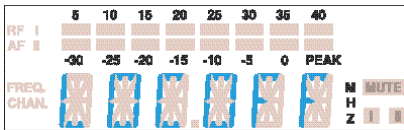
Note:

Si vous appuyez sur les touches ▲/▼ ou sur la touche ON/OFF, "LOCK" apparaît sur l'affichage et les touches sont désormais verrouillées.



Désactiver la fonction verrouillage

- ▶ Sélectionnez le menu "LOCK" en appuyant sur la touche SET. "LOC ON" apparaît sur l'affichage.
- ▶ Appuyez sur la touche ▼ afin de désactiver la fonction verrouillage. "LOC OFF" commence à clignoter sur l'affichage.
- ▶ Appuyez sur la touche SET pour retourner au premier niveau du menu. L'affichage retourne en mode standard et il est désormais possible d'utiliser les touches comme d'habitude.



7 Anomalies des fonctionnements

Liste de contrôle des anomalies

Problème	Cause éventuelle
Aucune indication de fonctionnement	<ul style="list-style-type: none">• Les piles sont déchargées• Pas de raccordement au secteur
Aucun signal HF	<ul style="list-style-type: none">• La fréquence de transmission n'est pas la même que la fréquence de réception• L'émetteur est hors de portée
Signal HF disponible mais aucun signal audio	<ul style="list-style-type: none">• L'émetteur est en mode "sourдинe" ("MUTE")• Le seuil du squelch (squelch) du récepteur est trop élevé
Signal audio noyé dans le bruit de fond	<ul style="list-style-type: none">• La sensibilité de l'émetteur est ajustée trop bas• Le niveau de sortie BF du récepteur est ajusté trop bas
Signal audio déformé	<ul style="list-style-type: none">• La sensibilité de l'émetteur est ajustée trop haut• Le niveau de sortie BF du récepteur est ajusté trop haut

► Si des problèmes autres que ceux évoqués dans le tableau ci-dessus surviennent, veuillez prendre contact avec votre distributeur local Sennheiser pour obtenir de l'assistance.

Recommandations et conseils

... pour les microphones cravate ME 2 et ME 4

- Afin de réduire les variations de niveau au minimum, lorsque l'utilisateur tourne la tête s'éloignant ainsi du microphone, fixez ce dernier de manière aussi centrale que possible.
- Afin de protéger les microphones contre la transpiration (humidité), évitez le contact direct avec la peau.
- Fixez soigneusement les microphones et choisissez un chemin de câble tel que le bruit provoqué par la friction soit évité.
- Utilisez toujours le microphone directionnel ME 4 avec une boule anti-vent et dirigez-le vers la source sonore (par ex. la bouche).

... pour le microphone casque ME 3

- Utilisez toujours le microphone avec un écran anti-pop et positionnez-le au coin de la bouche.
- Vous pouvez jouer sur la reproduction du grave en augmentant ou en réduisant la distance par rapport à la bouche.
- Assurez-vous que l'axe de directivité soit dirigé vers la bouche. Cet axe est repéré par un petit point.

... pour l'émetteur SK 100

- Assurez-vous que le câble de l'antenne et celui du microphone ne se croisent pas.
- Il faut que l'antenne pende librement et qu'elle soit éloignée du corps d'au moins 1 cm. L'antenne ne doit pas rentrer en contact direct avec la peau.
- Pour de meilleurs résultats, assurez-vous que la sensibilité de l'émetteur est ajustée correctement.

... pour le micro émetteur SKM 100

- Tenez le micro émetteur SKM 100 par le milieu du corps du microphone. Le tenir près de la grille de protection a une influence néfaste sur la qualité de prise de son. Le tenir par la partie inférieure du corps, réduira la portée de l'émetteur.
- Il est possible de jouer sur l'importance du grave en parlant plus ou moins près de la capsule du micro.
- Pour un son optimum, assurez-vous que la sensibilité de l'émetteur soit correctement ajustée.

... pour le récepteur EK 100

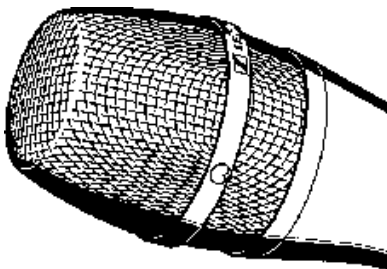
- L'antenne doit pendre librement et doit être à au moins 1 cm du corps. L'antenne ne doit pas être en contact direct avec la peau. Si le récepteur est monté sur une caméra, il est recommandé d'utiliser une antenne hélicoïdale A17.

... pour une réception optimale

- La portée de l'émetteur dépend largement de l'endroit de l'installation et peut varier de 10 m à 150 m. Il faut que l'espace soit dégagé entre les antennes d'émission et de réception.
- Au cas où avec un récepteur EM 100, les conditions de réception ne sont pas favorables, vous devez utiliser deux antennes déportées raccordées via un câble d'antenne (☛ "Accessoires").
- Pour éviter une surmodulation HF du récepteur, respectez une distance minimum de 5 m entre les antennes de transmission et de réception.
- Respectez une distance minimum de 50 cm entre les antennes de réception et les objets métalliques (tels que les structures d'éclairage ou les murs en béton armé).

... pour l'utilisation en multi-canal

- Vous ne pouvez pas utiliser toutes les combinaisons de fréquence simultanément. Les fréquences pré-réglées en usine (presets), toutefois, sont exemptes d'intermodulation. Si vous souhaitez programmer de nouvelles combinaisons de fréquences, veuillez prendre contact avec votre distributeur Sennheiser local qui vous renseignera sur le choix correct des fréquences.
- Lorsque vous utilisez plusieurs émetteurs simultanément, il est possible d'éviter les interférences en maintenant une distance minimale de 20 cm entre deux émetteurs.
- Utilisez des accessoires spéciaux pour les applications en multi-canal (☛ "Accessoires").



8 Entretien et maintenance

Micro émetteur SKM 100

Il est utile de nettoyer de temps en temps la grille de protection du SKM 100.

- ▶ Dévisser la grille (tournez-la dans le sens inverse des aiguilles d'une montre) et enlevez-la.
- ▶ Utilisez un tissu humide non pelucheux pour nettoyer la grille à l'intérieur et à l'extérieur.

Note:

Ne pas utiliser de détergents ni de solvants. Ne touchez pas les contacts du microphone.

- ▶ Remplacez la grille sur le SKM 100 et vissez à fond (ne manquez pas de remettre la bague d'identification couleur).

9 Informations techniques

Wireless – les systèmes de transmission sans fil

Avec les nouveaux systèmes de transmission sans fil, Sennheiser met fin aux câbles emmêlés et permet une liberté totale de mouvements. Les systèmes fonctionnent en bande UHF réputée pour sa fiabilité. Les raisons de ce choix sont simples: les fréquences UHF ne sont pas sujettes aux interférences dues aux harmoniques générées par les systèmes d'alimentation, aux tubes fluorescents, aux réfrigérateurs, etc., la propagation des ondes radios dans la bande UHF est meilleure qu'en VHF et le courant de sortie HF peut donc être maintenu à des valeurs réduites. Dernièrement, plusieurs plages de fréquence UHF ont été agréées de façon à pouvoir être utilisées dans le monde entier.

Les émetteurs sont disponibles en deux versions: Avec, par exemple, les émetteurs à main ou les microphones avec émetteurs enfichables, le microphone est connecté directement à l'émetteur. Avec les émetteurs de poche, le microphone ou l'instrument (par ex. guitare) est connecté via un câble de liaison.

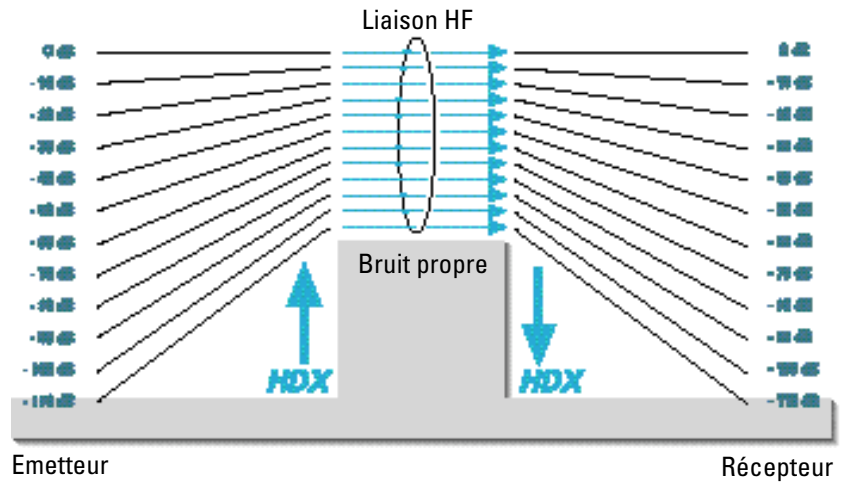
Des piles neuves assurent une bonne puissance de transmission pendant un grand nombre d'heures de fonctionnement. Vous devez toujours utiliser des piles alcalines manganèse. Veuillez également noter que les piles standard 9 V ont une durée de fonctionnement plus longue que les accupacks.

L'ajustement correct de la sensibilité de l'émetteur évite toute surmodulation avec pour conséquence une forte distorsion. Par contre, une sous-modulation entraîne une dégradation du rapport signal/bruit. Veuillez contrôler la sensibilité de l'émetteur avant chaque utilisation.

Les microphones cravate peuvent être fixés de diverses manières: ils peuvent, par exemple, être fixés à la chevelure ou aux vêtements, au centre de la poitrine (par ex. cravate, revers). Veuillez vous assurer que les microphones sont protégés contre la transpiration (humidité) et le maquillage.

Des bruits indésirables tels que distorsion, grincement ou sifflement peuvent se produire si plusieurs émetteurs sont utilisés simultanément et si leurs fréquences de transmission respectives n'ont pas été harmonisées. Votre distributeur local Sennheiser sera heureux de vous fournir des informations concernant le choix correct des fréquences.

Réduction du bruit avec HDX



L'amélioration audible:

Cette famille de produits est équipée du procédé **HDX**, le nouveau système Sennheiser de réduction de bruit qui assure une réduction des interférences HF. Il augmente le rapport signal/bruit en transmission sans fils jusqu'à une valeur de 110 dB.

HDX est un système compression expansion large bande qui compresse le niveau BF, côté émetteur, dans un rapport de 2:1, et le décompresse exactement de la même manière du côté récepteur.

HDX a été spécialement développé pour être utilisé avec les systèmes micros émetteurs de haute qualité.

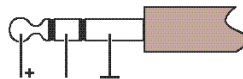
Note:

Seuls les émetteurs et les récepteurs équipés avec **HDX** peuvent fonctionner correctement ensemble. Si tel n'est pas le cas, la dynamique est très fortement réduite et le son résultant de la transmission manque de relief et de présence. Le **HDX** ne peut pas être désactivé.

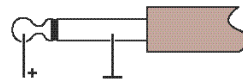
Câblage des connecteurs

Jack stéréo 6,3 mm

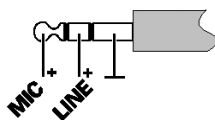
symétrique



asymétrique

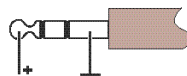


Jack stéréo 3,5 mm SK 100



Jack stéréo 3,5 mm

asymétrique



Jack femelle/alimentation

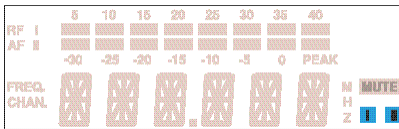


Réception Diversity

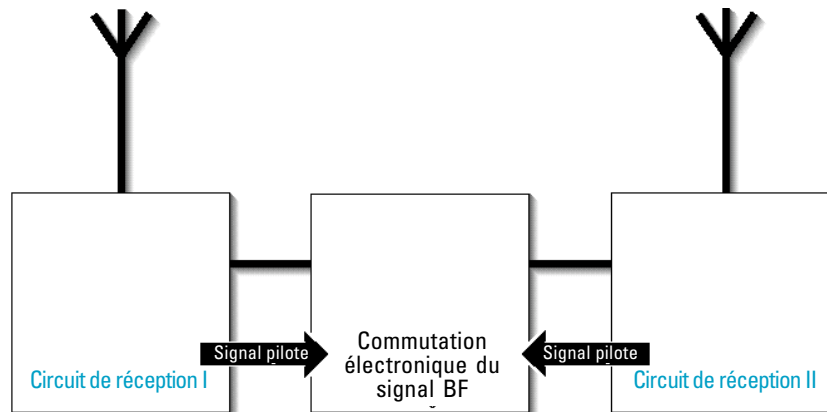
Le récepteur EM 100 fonctionne selon le principe “True Diversity”:

Une antenne de réception reçoit non seulement les ondes électromagnétiques qui l’atteignent directement, mais aussi par les réflexions de ces ondes générées dans la salle par les murs, les fenêtres, les plafonds et les aménagements. Lorsque ces ondes sont superposées, une interférence survient dégradant la transmission. Le répositionnement de l’antenne réceptrice peut apporter une solution à condition que l’émetteur reste dans sa position originale. Avec les émetteurs mobiles (ce que sont tous les micros émetteurs), le phénomène pourra survenir avec une position d’émetteur différente. Ces interférences peuvent être éliminées uniquement avec les récepteurs Diversity.

En “true Diversity”, au lieu d’une seule antenne et d’un unique récepteur, il y a deux antennes et deux circuits de réception. Les antennes sont séparées. Au moyen d’un circuit de comparaison, le circuit de réception ayant le plus fort signal HF est connecté à la sortie commune BF. Le risque de l’apparition d’interférences dans les deux antennes en même temps est virtuellement impossible.



L’affichage du récepteur indique quel est le circuit de réception (I ou II) Diversity utilisé.



Caractéristiques techniques

Systeme

Caractéristiques HF

Modulation	bande large FM
Fréquences porteuses	518 – 550, 630 – 662, 740 – 772, 790 – 822, 838 – 870 MHz
Fréquences d'émission/réception	1280 (4 canaux), réglables par pas de 25 kHz
Commutation de largeur de bande	32 MHz
Excursion nominale/crête	± 24 kHz/± 48 kHz
Stabilité de fréquence	≤ ± 15 ppm

Caractéristiques BF

Systeme de réduction de bruit	Sennheiser HDX
Réponse en fréquence BF	60 – 18,000 Hz
Rapport signal/bruit à 1 mV _{HF} et déviation maxi HDX	≥ 110 dB(A)
DHT excursion nominale et 1 kHz	≤ 0,9 %

Généralités

Gamme de température	-10°C ... +55°C
Dimensions housse de transport (mm)	380 x 370 x 70
Poids housse de transport avec EM 100	approx. 3100 g
Poids housse de transport avec EK 100	approx. 2200 g
En conformité avec	ETS 300 422, ETS 300 445 (CE), FCC

Récepteur

Caractéristiques HF

	EM 100	EK 100
Principe du récepteur	True Diversity	Non-Diversity
Sensibilité (avec HDX, déviation crête)	< 2,5 µV à 52 dB _{Aeff} S/N	
Seuil de réglage squelch	0 – 100 µV, ajustable	
Entrées antenne	2 prises BNC	M3
Longueur antenne (mm)	antennes télescopiques	518–550 MHz: 130
		630–662 MHz: 110
		740–772 MHz: 90
		790–822 MHz: 90
		838–870 MHz: 80

Impédance entrée antenne	50 Ω
--------------------------	------

Caractéristiques BF

Tension de sortie BF	prise jack 6,3 mm: symétrique: +10 dB _u prise jack 3,5 mm: asymétrique: +10 dB _u	
Déviati on crête à 1 kHz _{AF}	asymétrique: +4 dB _u	
Sortie BF		
Réglage de niveau	0 – 40 dB	

Généralités

Alimentation

Consommation (autonomie)

Dimensions (mm)

Poids

EM 100

10,5 – 16 V CC,
tension nominale 12 V CC

approx. 200 mA

212 x 145 x 38

approx. 1100 g

EK 100

pile 9 V (IEC 6 LR 61)

approx. 75 mA (4 – 6 h)

110 x 65 x 22

approx. 255 g

Emetteurs

Caractéristiques HF

Puissance de sortie HF à 50 Ω

Longueur d'antenne (mm)

SK 100

typique 30 mW

518 – 550 MHz: 130

630 – 662 MHz: 110

740 – 772 MHz: 90

790 – 822 MHz: 90

838 – 870 MHz: 80

SKP 100

SKM 100

Caractéristiques BF

Tension d'entrée max.

(à dév. crête. 1 kHz_{BF})

Micro:

Ligne:

1,8 V_{eff}

2,4 V_{eff}

2,9 V_{eff}

–

Généralités

Alimentation

Consommation max à tension nominale

Autonomie

Dimensions (mm)

Poids

pile 9 V alcaline manganèse (IEC 6 LR 61)

≤ 60 mA

> 8 h

110 x 65 x 22

approx. 255 g

> 8 h

105 x 43 x 43

approx. 195 g

> 8 h

Ø 50 x 225

approx. 450 g

Microphones

Principe transducteur

Sensibilité

Pression acoustique

Directivité

ME 2

condensateur

20 mV/Pa

130 dB SPL

omni-directionnelle

ME 3

condensateur

1,6 mV/Pa

150 dB SPL

super-cardioïde

ME 4

condensateur

40 mV/Pa

120 dB SPL

cardioïde

Principe transducteur

Sensibilité

Pression acoustique

Directivité

MD 835

dynamique

1,5 mV/Pa

150 dB SPL

cardioïde

MD 845

dynamique

1 mV/Pa

154 dB SPL

super-cardioïde

ME 865

condensateur

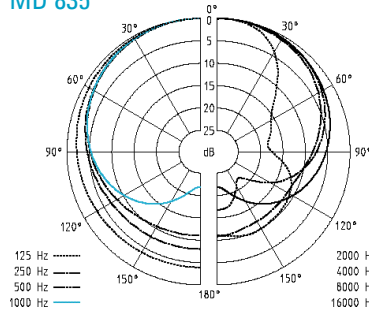
3 mV/Pa

144 dB SPL

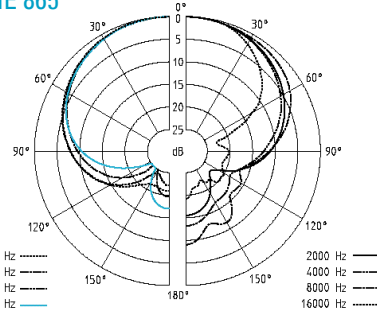
super-cardioïde

Diagramme polaire des microphones/têtes de microphones

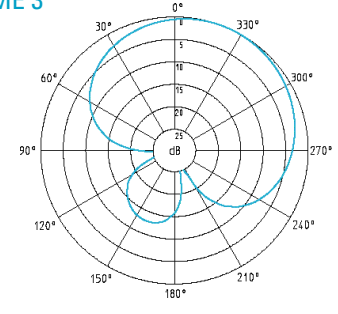
MD 835



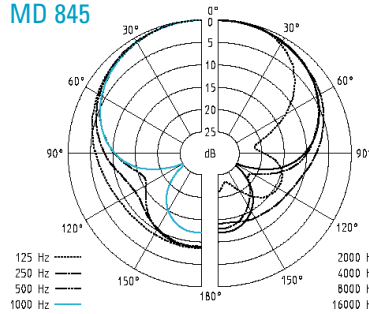
ME 865



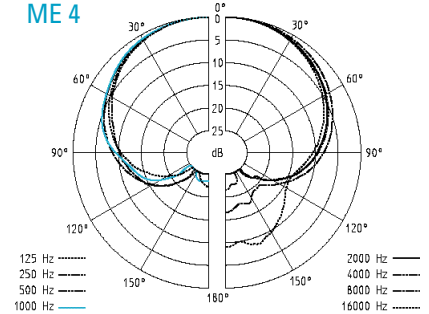
ME 3



MD 845

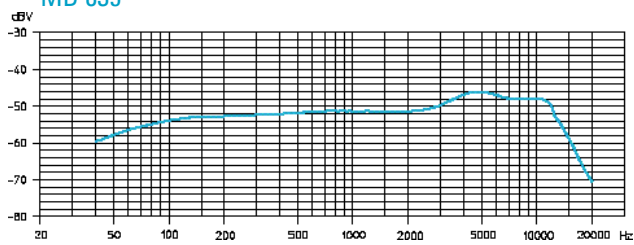


ME 4

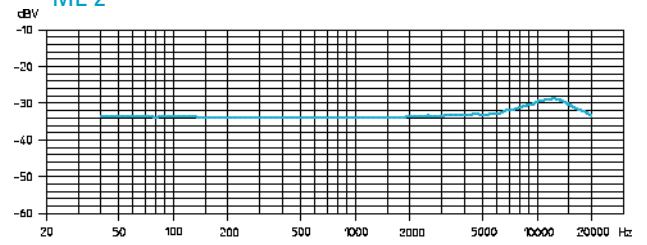


Courbes de reponse en fréquence des microphones/têtes de microphones

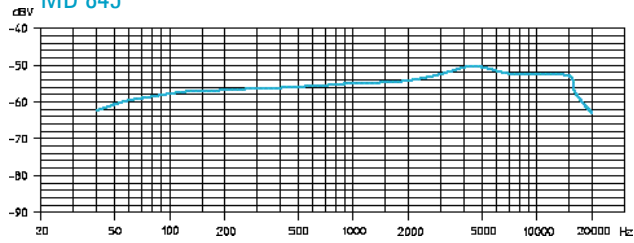
MD 835



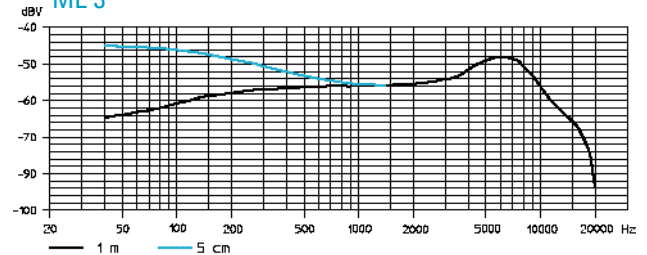
ME 2



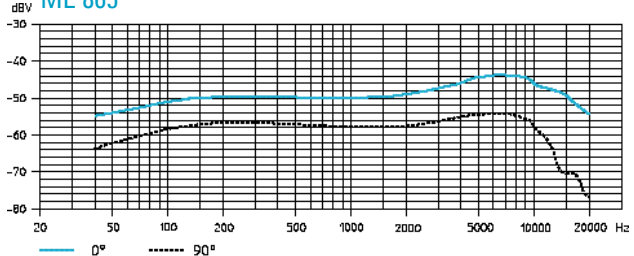
MD 845



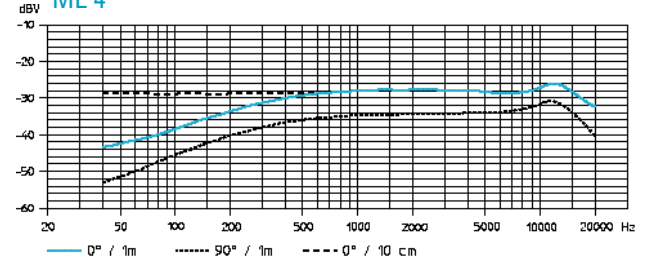
ME 3



ME 865



ME 4



Accessoires

- MD 835** Tête de microphone pour SKM 100, dynamique, cardioïde
- MD 845** Tête de microphone pour SKM 100, dynamique, super-cardioïde
- ME 865** Tête de microphone pour SKM 100, condensateur, super-cardioïde
- MZW 1** Ecran anti-vent et anti-pop pour SKM 100
- MZQ 1** Pince microphone pour SKM 100
- ME 2** Microphone cravate pour SK 100, condensateur, omni-directionnel
- ME 4** Microphone cravate pour SK 100, condensateur cardioïde
- ME 3** Microphone serre-tête pour SK 100, condensateur, super-cardioïde
- CI 1** Câble instrument pour SK 100, avec prise jack (6,3 mm)
- CL 2** Câble entrée ligne pour SK 100, avec connecteur XLR 3 broches, femelle
- GA 1** Adaptateur rack 19" pour EM 100, pour monter deux EM 100/ASP 1 ou pour un EM 100/ASP 1 avec AM 1 dans un rack 19"
- AM 1** Adaptateur rack pour raccordement des antennes à l'avant du rack
- A 1031-U** Antenne UHF, passive, omnidirectionnelle, peut se monter sur un stand
- | | | |
|---------------|-------------------------|---------------|
| AB 1-A | Booster antenne UHF | 518 – 550 MHz |
| AB 1-B | gain de 10 dB | 630 – 662 MHz |
| AB 1-C | lorsqu'on utilise ASP 1 | 740 – 772 MHz |
| AB 1-D | | 790 – 822 MHz |
| AB 1-E | | 838 – 870 MHz |
- GZL 1019-A1 / 5 / 10** Câble antenne avec connecteurs BNC 1 m / 5 m / 10 m
- ASP 1** Coupleur d'antenne, 2 x 1:4, passif, pour connecter quatre EM 100 à deux A 1031-U / AB 1
- NT 1** Bloc secteur pour ASP 1

DC 1 Adaptateur courant CC,
pour alimentation externe 12 V CC du SK/EK 100 (au lieu de la pile 9 V)

A 17-1 Antenne hélicoïdale pour EK 100 518 – 662 MHz

A 17-2 pour utilisation avec des caméras 740 – 870 MHz

CC 1 Housse de transport pour SET 100

Important Note

Please Read Before Using

Licence Free Operation Within the UK

For Licence-Free Operation In The UK The Frequency Window Must Be Restricted To 863 - 865mhz Before The Equipment Can Legally Be Used. Failure To Comply Will Mean That The Transmitter Cannot Legally Be Operated Within The UK. And Therefore the User Would Be Liable To Prosecution.

Please proceed as follows:

1. While holding down the **SET** and **UP** buttons, switch on the transmitter until 'LoLi' is displayed.
2. Then use the **UP** and **DOWN** buttons to adjust the lower frequency limit to 863,000 MHz.
3. Press **SET** to store.
4. The program will automatically change to "Altering the upper range limit" and "HILI" will be displayed.
5. Use the **UP** and **DOWN** buttons to adjust the upper frequency limit to 865,000 MHz.
6. Press **SET** to store.
7. The transmitter is now set for operation on the de-regulated licence-free frequencies only and can legally be used in the UK without requiring a licence.

UK licensed operation

Please contact **JFMG** for frequency allocations and licensing.

Tel: 020-7261-3797 • Fax: 020-7737-8499 • e-mail: admin@jfmg.co.uk

Channel 69 Shared Frequencies

There are 14 frequencies in TV channel 69 that can be used on a shared basis throughout the UK. Eight of these will work intermodulation free with evolution 300/500 wireless systems. Four of these frequencies are pre-programmed, if more than four frequencies are required please programme the first four frequency memories (see instruction manual) to the following frequency set:-

Pre-set 1-4	Pre-set 5-8
1 856.575	5 855.275
2 857.625	6 856.175
3 860.400	7 858.200
4 861.550	8 860.900

Co-ordinated Frequencies in other bands

There are many other frequency allocations available in the UK on a co-ordinated 'fixed site' basis. Please contact JFMG for details of these channels.

Sennheiser UK can also supply intermodulation free band plans for your allocated channels.

Sennheiser UK Tel: 01494 551 551 • Fax: 01494 551 550



Sennheiser Electronic Corporation
1 Enterprise Drive, P.O. Box 087
Old Lyme, CT 06371
Tel: 860-434-0180, Fax: 860-434-1758



Declaration of Conformity

This device complies with Part 15 of the FCC Rules. Operation is subject to the following two conditions: (1) this device may not cause harmful interference, and (2) this device must accept any interference received, including interference that may cause undesired operation.

Trade name:
Model:

Sennheiser
EM 100 / EM 300 / EM 500

Responsible Party:

Sennheiser Electronic Corporation
1 Enterprise Drive, P.O. Box 087
Old Lyme, CT 06371

Contact Person:

Uwe Sattler, Technical Director
Tel: 860-434-0180, Ext. 128

Typ of Product:
Manufacturer:

Radio Receiver
Sennheiser electronic GmbH & Co. KG
D-30800 Wedemark - Germany.

We hereby declare that the equipment bearing the trade name and model number specified above has been tested in accordance with the requirements contained in the applicable Federal Communications Commission Rules. These tests were performed using measurement procedures consistent with Industry and Commission standards. All necessary steps have been taken and are in force to assure that production units manufactured, imported or marketed, as defined in the Commission's regulations, will conform to the samples tested within the variations that can be expected due to quality production and testing on a statistical basis.

August 1998

Sennheiser Electronic Corporation

CETECOM ICT Services GmbH

Initiator nach der Urteilsurteil- und Abrechnungsvereinbarung vom 10. Dezember 1997
als Deutsche Stelle für Telekommunikationsprüfbescheinigungen, vertreten durch die
registrierte in accordance with the license agreement and accounting agreement of December 10, 1997
as National Body for the Federal Republic of Germany, represented by



Hauptverwaltungsbehörde für
Telekommunikation und Post

**DEUTSCHE BAUMUSTERPRÜFBESCHEINIGUNG
GERMAN TYPE-EXAMINATION CERTIFICATE**

Registrierungsnummer:
Registration No. **US10008L**

Prüfungsinhalt:
Certificate title **Sensitiver elektronische Geräte & Co. KG
Am Labor 1
D-30940 Wedemark**

Produktbezeichnung:
Product Designation **EK 901, EK 902, EK 100**

Produktbeschreibung:
Product Description **Urteil zu Mikrofunktions des nichtfunktionsfähigen weichen Lotmaterials**

Produkthersteller:
Product Manufacturer **Sensitiver elektronische Geräte & Co. KG
Am Labor 1
D-30940 Wedemark**

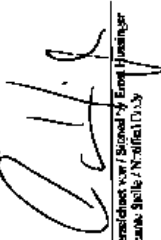
Verschriftlichung:
Specification **DMP 122 M 1, Ausgabe März 1995
I-ETS 300-422, Ausgabe Dez. 1995**

Prüfungsort:
Examination point **Die geprüften Bauelemente sind in der Form zu den gezeichneten Vorschriften.
The examined type meets the requirements of the above mentioned specifications.**

Diese Bescheinigung ist gemäß der Übereinstimmung mit der Telekommunikations- und Abrechnungsvereinbarung vom 20. August 1997 anzu-
wenden in Verbindung mit der nachfolgenden Anzahl von Anlagen.
This certificate is issued in accordance with the Telecommunications Agreement between August 20, 1997 and is only valid in con-
junction with the following number of annexes

Anzahl der Anlagen:
Number of annexes **1**

Schriftzeichen:
Text of certificate **22/09/99**
Ort, Ausstellungsdatum
Place, Date of issue **Usterische Str. 6/1, 70461 P. Stuttgart, Germany**


Unterschied von / Signed by Ernst Haininger
Deutsche Stelle für Telekommunikation und Post



CETECOM ICT Services GmbH, Unter den Eichen Str. 6-10, D-50617 P. Stuttgart, Germany

CETECOM ICT Services GmbH

Initiator nach der Urteilsurteil- und Abrechnungsvereinbarung vom 10. Dezember 1997
als Deutsche Stelle für Telekommunikationsprüfbescheinigungen, vertreten durch die
registrierte in accordance with the license agreement and accounting agreement of December 10, 1997
as National Body for the Federal Republic of Germany, represented by



Hauptverwaltungsbehörde für
Telekommunikation und Post

**DEUTSCHE BAUMUSTERPRÜFBESCHEINIGUNG
GERMAN TYPE-EXAMINATION CERTIFICATE**

Registrierungsnummer:
Registration No. **DRU1485L**

Prüfungsinhalt:
Certificate title **Sensitiver elektronische Geräte & Co. KG
Am Labor 1
D-30940 Wedemark**

Produktbezeichnung:
Product Designation **EM 100, EM 300, EM 800**

Produktbeschreibung:
Product Description **Drahtlose Mikrofonanlage**

Produkthersteller:
Product Manufacturer **Sensitiver elektronische Geräte & Co. KG
Am Labor 1
D-30940 Wedemark**

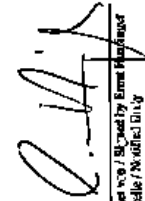
Verschriftlichung:
Specification **I-ETS 300-422, Ausgabe Dez. 1995**

Prüfungsort:
Examination point **Die geprüften Bauelemente sind in der Form zu den gezeichneten Vorschriften.
The examined type meets the requirements of the above mentioned specifications.**

Diese Bescheinigung ist gemäß der Übereinstimmung mit der Telekommunikations- und Abrechnungsvereinbarung vom 20. August 1997 anzu-
wenden in Verbindung mit der nachfolgenden Anzahl von Anlagen.
This certificate is issued in accordance with the Telecommunications Agreement between August 20, 1997 and is only valid in con-
junction with the following number of annexes

Anzahl der Anlagen:
Number of annexes **1**

Schriftzeichen:
Text of certificate **03/08/99**
Ort, Ausstellungsdatum
Place, Date of issue **Usterische Str. 6/1, 70461 P. Stuttgart, Germany**


Unterschied von / Signed by Ernst Haininger
Deutsche Stelle für Telekommunikation und Post



CETECOM ICT Services GmbH, Unter den Eichen Str. 6-10, D-50617 P. Stuttgart, Germany

CETECOM ICT Services GmbH

Definiert nach der Prüfungs- und Anerkennungsverordnung vom 10. Dezember 1997 als Zentrum Stelle für Dienstleistung, Dienstleistung, vertreten durch die recognised in accordance with the Recognition and Accreditation Ordinance of December 10, 1997 in Munich, Germany for the Federal Republic of Germany, represented by



Regierungsbehörde für
Telekommunikation und Post

DEUTSCHE BAUMUSTERPRÜFBESCHEINIGUNG GERMAN TYPE-EXAMINATION CERTIFICATE

Registrierungsnummer:
Registration No. DS10115L

Hersteller/Antragsteller:
Certificate Holder: Sealsider elektronische GmbH & Co. KG
Am Labor 1

D-30900 Wedemark

Produktbezeichnung:
Product Designation: SKP 500, SKP 100

Produktbeschreibung:
Product Description: Drahtlose Mikrofunkanlage für akustisch/visuelle mobile Landfunk

Hersteller/Antragsteller:
Certificate Holder: Sealsider elektronische GmbH & Co. KG
Am Labor 1

D-30900 Wedemark

Vorschriften:
Standards: BAHT 122 R 1, M64 1995
E-ETS 300 422, Ausgabe Dez. 1995

Prüfergebnis:
Examination Result: Das geprüfte Baumuster ist konform zu den gemeinsamen Vorschriften.
The certified type meets the requirements of the above mentioned specifications.

Dieses Bescheinigung ist ersatzlos in Deutschland mit der Telekommunikationsverordnung vom 20. August 1997 und gilt nur im Verhältnis mit der norddeutschen Anzahl von Anlagen.
This certificate is issued in accordance with the Telecommunications Approval Ordinance from August 20, 1997 and is only valid in conjunction with the following number of annexes



Anzahl der Anlagen:
Number of Annexes: 1

Unterschrift von / Signed by: [Signature]
Ulrich Stehr / Ulrich Stehr

Standort:
Place, Date of Issue: Wedemark, 23.09.99

CETECOM ICT Services GmbH, UnterMühlener Straße 6-10, D-66117 Saarlouis, Germany

CETECOM ICT Services GmbH

Definiert nach der Prüfungs- und Anerkennungsverordnung vom 10. Dezember 1997 als Zentrum Stelle für Dienstleistung, Dienstleistung, vertreten durch die recognised in accordance with the Recognition and Accreditation Ordinance of December 10, 1997 in Munich, Germany for the Federal Republic of Germany, represented by



Regierungsbehörde für
Telekommunikation und Post

DEUTSCHE BAUMUSTERPRÜFBESCHEINIGUNG GERMAN TYPE-EXAMINATION CERTIFICATE

Registrierungsnummer:
Registration No. DS10030L

Hersteller/Antragsteller:
Certificate Holder: Sealsider elektronische GmbH & Co. KG
Am Labor 1

D-30900 Wedemark

Produktbezeichnung:
Product Designation: SK 500, SK 300, SK 100

Produktbeschreibung:
Product Description: Drahtlose Mikrofunkanlage für akustisch/visuelle mobile Landfunk

Hersteller/Antragsteller:
Certificate Holder: Sealsider elektronische GmbH & Co. KG
Am Labor 1

D-30900 Wedemark

Vorschriften:
Standards: BAHT 122 R 1, Ausgabe Juni 1994
E-ETS 300 422, Ausgabe Dez. 1995

Prüfergebnis:
Examination Result: Das geprüfte Baumuster ist konform zu den gemeinsamen Vorschriften.
The certified type meets the requirements of the above mentioned specifications.

Dieses Bescheinigung ist ersatzlos in Deutschland mit der Telekommunikationsverordnung vom 20. August 1997 und gilt nur im Verhältnis mit der norddeutschen Anzahl von Anlagen.
This certificate is issued in accordance with the Telecommunications Approval Ordinance from August 20, 1997 and is only valid in conjunction with the following number of annexes



Anzahl der Anlagen:
Number of Annexes: 1

Unterschrift von / Signed by: [Signature]
Ulrich Stehr / Ulrich Stehr

Standort:
Place, Date of Issue: Wedemark, 22.09.99

CETECOM ICT Services GmbH, UnterMühlener Straße 6-10, D-66117 Saarlouis, Germany

CETECOM ICT Services GmbH

Wird hiermit der Vollmacht- und Adressänderungsbescheinigung vom 13. Dezember 1997
an die Deutsche Stelle für Telekommunikationsangelegenheiten, verwirklicht durch die
registrierte in accordance with the Register of and Accreditation Certificate of 10. 1997
in Berlin (FRG) for the Federal Republic of Germany, respectively.



**DEUTSCHE BAUMUSTERPRÜFBESCHEINIGUNG
GERMAN TYPE-EXAMINATION CERTIFICATE**

Registrierungsnummer:
Registration No. 18101146
Beschäftigungsstellenhaber:
Certificate Holder: Seunkeiser elektronische GmbH & Co. KG
Am Lehnur 1
D-30900 Wedemark

Produktbezeichnung:
Product Designation: SR 310, AC1
Produktbeschreibung:
Product Description: Drahtlose Mikrowellenanlage für stationäres mobiles Landfunk
ProduktHersteller:
Product Manufacturer: Seunkeiser elektronische GmbH & Co. KG
Am Lehnur 1
D-30900 Wedemark

Vorschriften:
Specifications: HART 122 R 1, Ausgabe Mai 1998
I-ETS 310 322, Ausgabe Dez. 1995

Prüferzeichen:
Examination Mark: Das geprüfte Baumuster ist konform mit den jeweiligen Vorschriften.
The examined type meets the requirements of the above mentioned specifications.
Diese Bescheinigung ist gemäß in Übereinstimmung mit der Telekommunikationsgesetzgebung vom 26. August 1997 und gilt
nur in Verbindung mit der nachfolgenden Anzahl von Anlagen.
The certificate is issued in accordance with the Telecommunications Approval Ordinance of August 26, 1997 and is only valid in con-
junction with the following number of annexes.

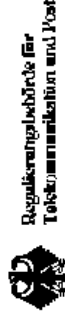


Anzahl der Anlagen: 1
Number of annexes: 1
Sonderzeichen, 23.09.99
Dr. Axel Harnack
Platz, Ort of Issue: Umrüststelle von / Stationing place of issue: Am Lehnur 1
Umrüststelle / Stationing place of issue: Wedemark

CETECOM ICT Services GmbH, Umrüststellenort: Straße 6-10, D-63117 Serrnhagen, Germany

CETECOM ICT Services GmbH

Wird hiermit der Vollmacht- und Adressänderungsbescheinigung vom 13. Dezember 1997
an die Deutsche Stelle für Telekommunikationsangelegenheiten, verwirklicht durch die
registrierte in accordance with the Register of and Accreditation Certificate of December 10, 1997
in Berlin (FRG) for the Federal Republic of Germany, respectively.



**DEUTSCHE BAUMUSTERPRÜFBESCHEINIGUNG
GERMAN TYPE-EXAMINATION CERTIFICATE**

Registrierungsnummer:
Registration No. 18100024
Beschäftigungsstellenhaber:
Certificate Holder: Seunkeiser elektronische GmbH & Co. KG
Am Lehnur 1
D-30900 Wedemark

Produktbezeichnung:
Product Designation: SRM 500, SRM 310, SRM 100
Produktbeschreibung:
Product Description: Drahtlose Mikrowellenanlage des nichtstationären mobilen Landfunks
ProduktHersteller:
Product Manufacturer: Seunkeiser elektronische GmbH & Co. KG
Am Lehnur 1
D-30900 Wedemark

Vorschriften:
Specifications: HART 122 R 1, Ausgabe Mai 1998
I-ETS 310 322, Ausgabe Dez. 1995

Prüferzeichen:
Examination Mark: Das geprüfte Baumuster ist konform mit den jeweiligen Vorschriften.
The examined type meets the requirements of the above mentioned specifications.
Diese Bescheinigung ist gemäß in Übereinstimmung mit der Telekommunikationsgesetzgebung vom 26. August 1997 und gilt
nur in Verbindung mit der nachfolgenden Anzahl von Anlagen.
The certificate is issued in accordance with the Telecommunications Approval Ordinance of August 26, 1997 and is only valid in con-
junction with the following number of annexes.



Anzahl der Anlagen: 1
Number of annexes: 1
Sonderzeichen, 23.09.99
Dr. Axel Harnack
Platz, Ort of Issue: Umrüststelle von / Stationing place of issue: Am Lehnur 1
Umrüststelle / Stationing place of issue: Wedemark

CETECOM ICT Services GmbH, Umrüststellenort: Straße 6-10, D-63117 Serrnhagen, Germany

Aktuelle Informationen zu Sennheiser-Produkten erhalten
Sie auch im Internet unter „www.sennheiser.com“.

Up to date information on Sennheiser products can also be found
on the Internet under “www.sennheiser.com”.

Vous trouverez également toutes les informations actuelles relatives
aux produits Sennheiser sur Internet, sous “www.sennheiser.com”.

Informazioni attuali sulla gamma di prodotti Sennheiser sono
disponibili anche in Internet al sito „www.sennheiser.com“.

También en Internet, bajo „www.sennheiser.com“ obtendrá Vd.
informaciones actuales sobre los productos Sennheiser.

Actuele informatie met betrekking tot Sennheiser producten
vindt u ook op Internet onder “www.sennheiser.com“.



Sennheiser electronic GmbH & Co. KG
D-30900 Wedemark

Telefon: +49 (0) 5130 600 0
Telefax: +49 (0) 5130 600 300

Printed in Germany
Publ. 07/00 79744 / A 02